

ATTENTION : RESERVE A UN USAGE FAMILIAL EXTERIEUR - 4 ENFANTS MAXIMUM SUR LE JEU



ATTENTION DANGER DE CHUTE

Conforme aux spécifications de la norme
EN 71-1 , 2,3 ET 8



LEA Tour et portique

BnB Wood Sprl
Rue du progrès 14 , 4821 Andrimont

PLA 010

2022

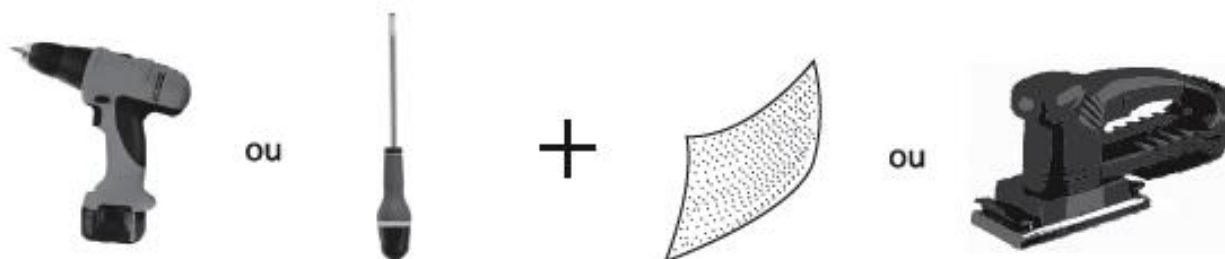
Outillage :

3-4 h



Nous vous recommandons de lire le mode d'emploi entièrement et attentivement avant de commencer les travaux

Vérifiez le contenu du sac avec les quincailleries afin d'avoir les bonnes quantités et rangez les articles



13-17 mm



1X 3 mm



4X 10X120 mm
2X 10X150 mm



6X M10



6X M10



6X M10 NEO



6X 4X25 mm



34X 4X40 mm



2X 4X40 mm



142X 5X60 mm



4X 5X80 mm



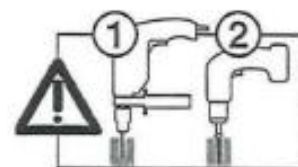
2X 6X120 mm



4X



1X BACHE VERTE



Préférez avant vissage

2



LEA Tour et portique

Vérifiez le contenu du paquet de bois , les quantités
comme la qualité et rangez les articles

A) 4X 66X66 X 2700 mm

B) 1X



C) 20X 1/2 70mm X 750mm

D) 4X 20X58 X 650mm

E) 3X 20X58 X 745mm

F) 4X 20X120 X 740mm

G) 2X 32X85 1400mm

H) 3X 28X42 X 440mm

I) 2X 66X66 X 2700mm

J) 1X 66X86 X 2400mm

K) 1X 28X60 X 890mm

L) 6X 200mm

M) 2X 20X120 X 310mm

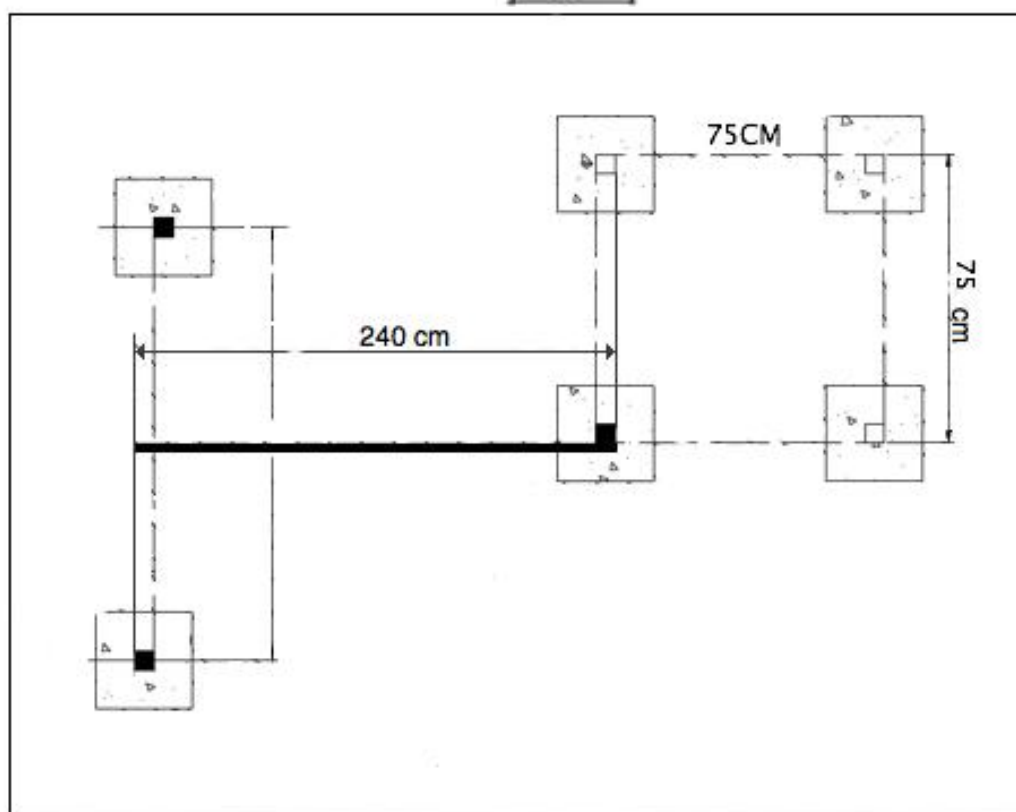
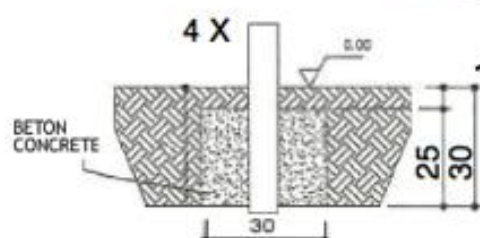
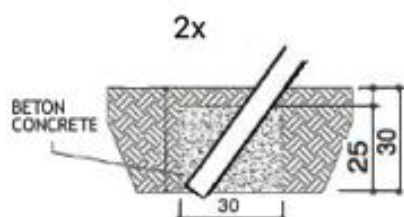
N) 1X 66X66 X 610mm

O) 1X BACHE VERT POMME
1540 X 740mm



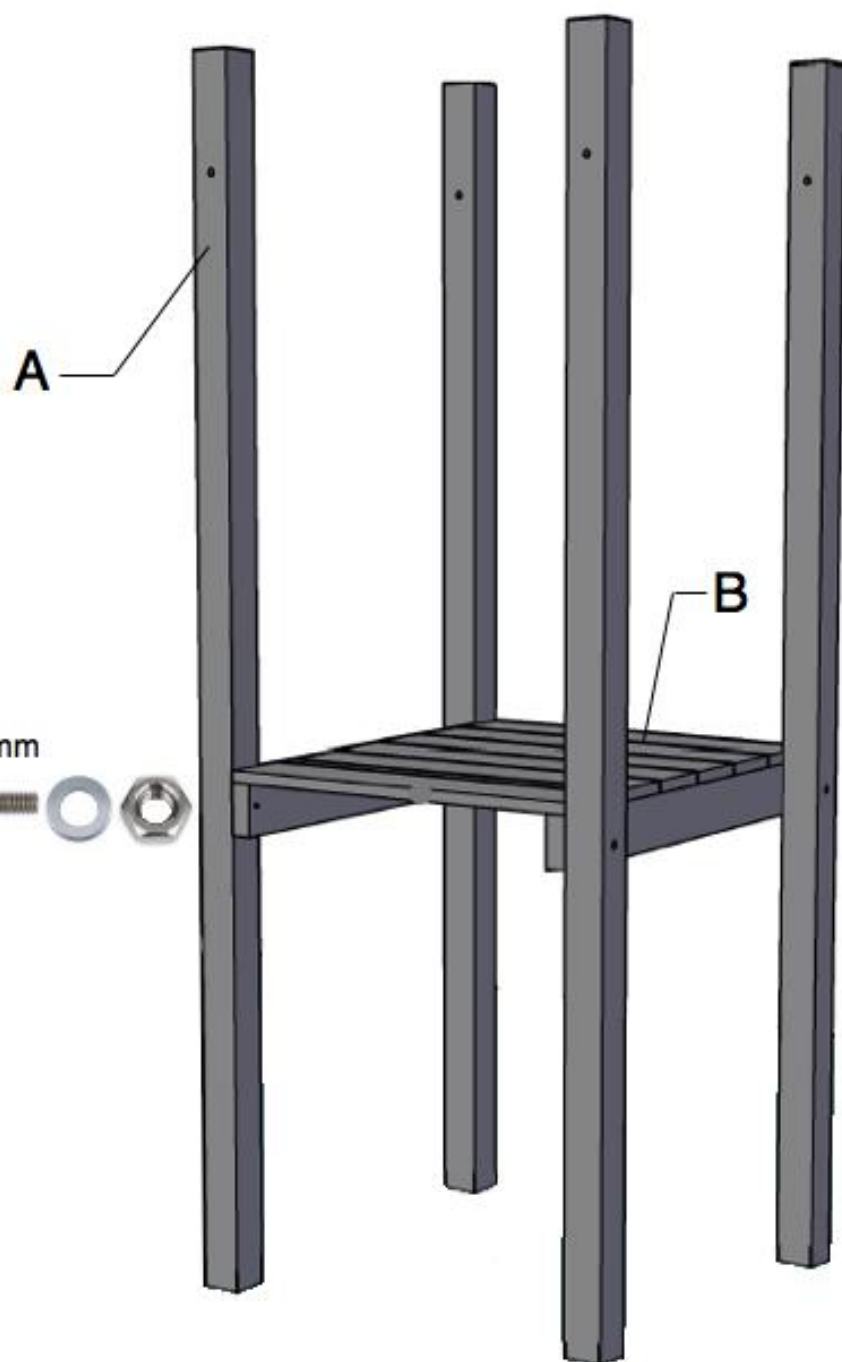
ATTENTION

L'ancrage dans le sol dans du béton est obligatoire quelle que soit la technique utilisée pour le réaliser



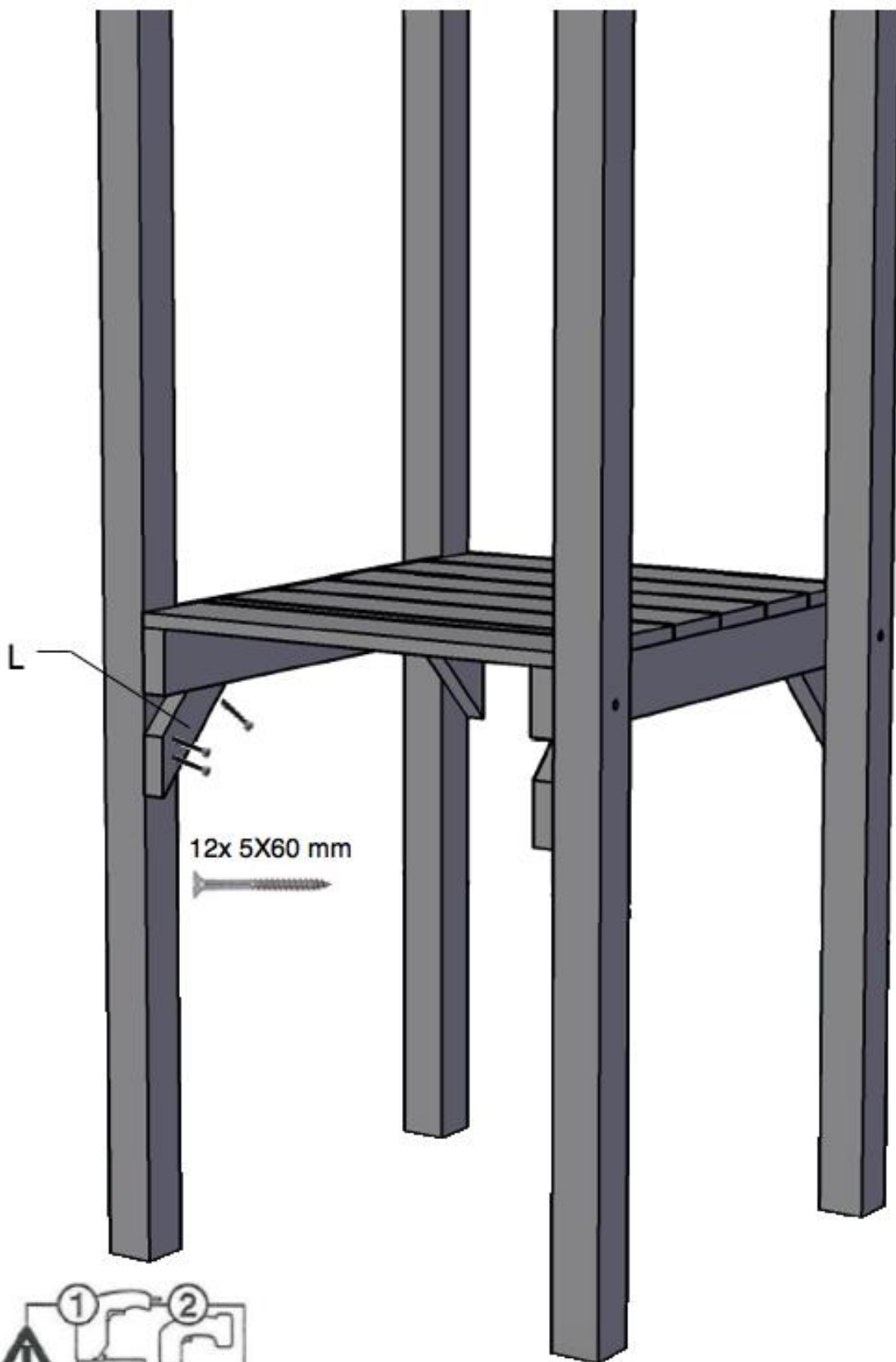


Préforez avant vissage



4x M10X120 mm



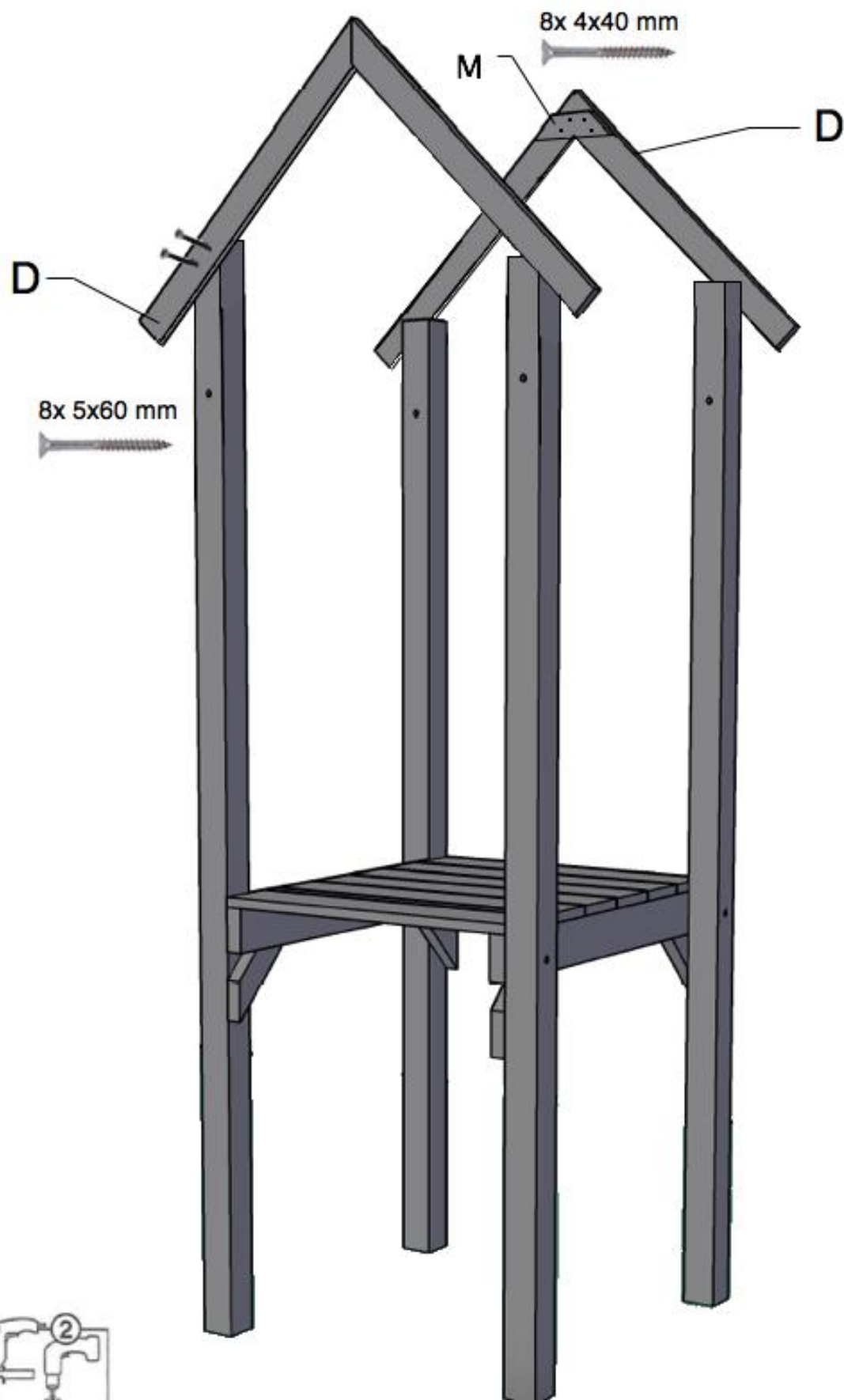


12x 5X60 mm



Préforez avant vissage



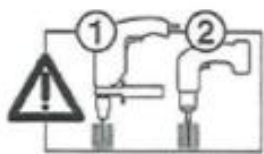
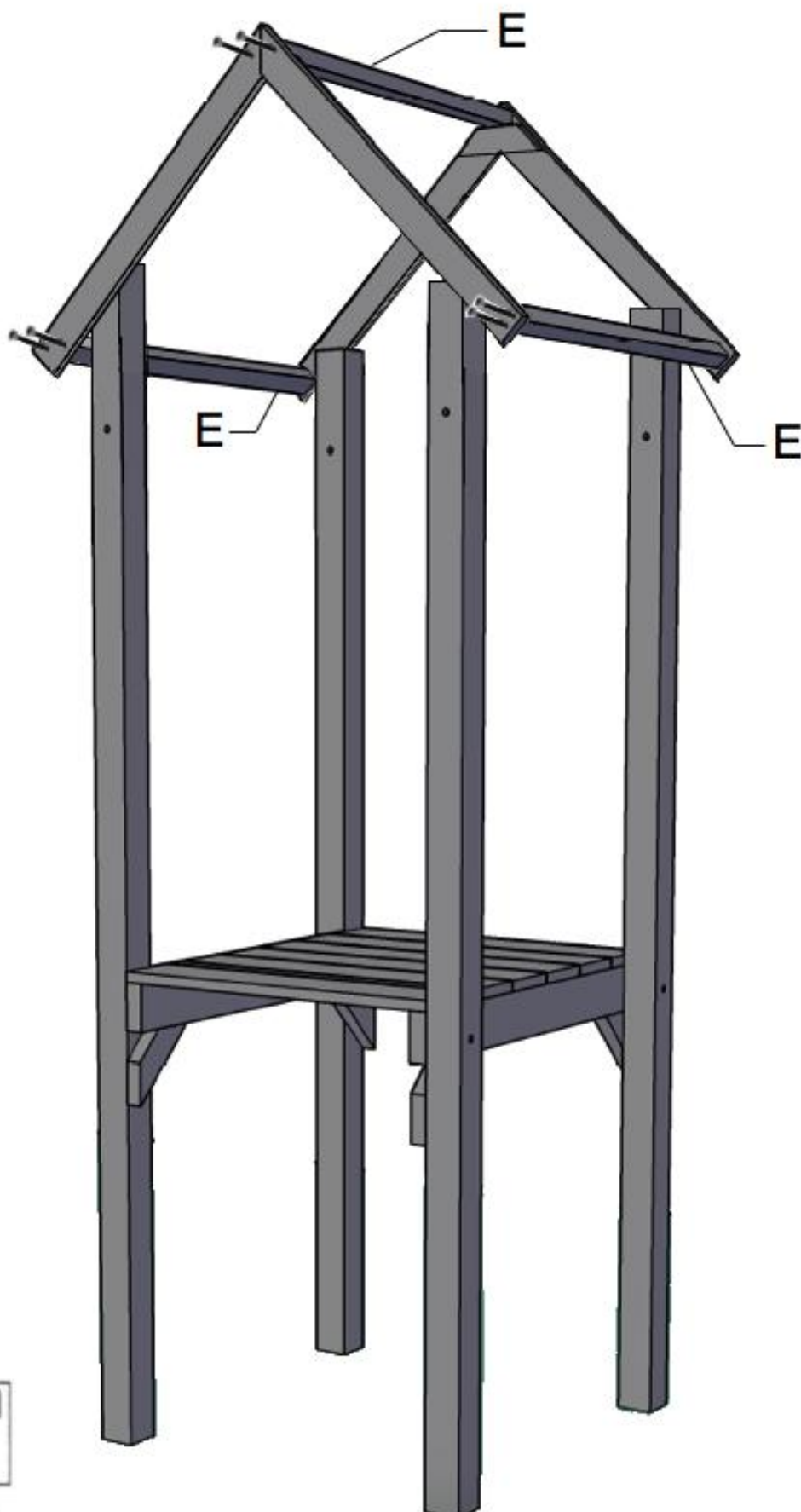


Préforez avant vissage



LEA Tour et portique

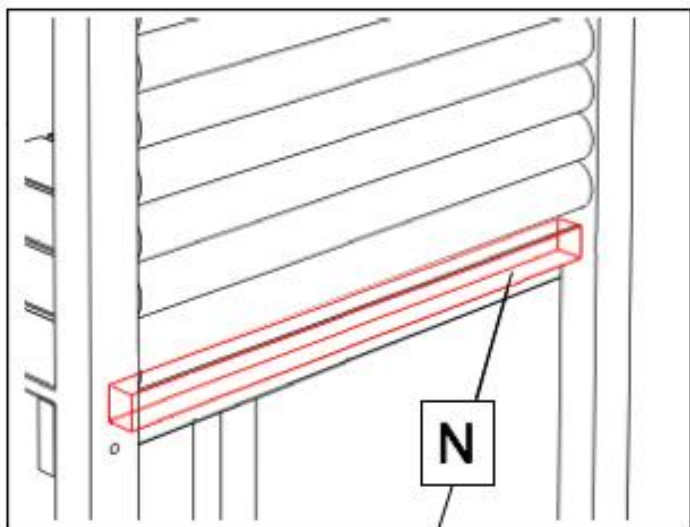
12x 5X60 mm



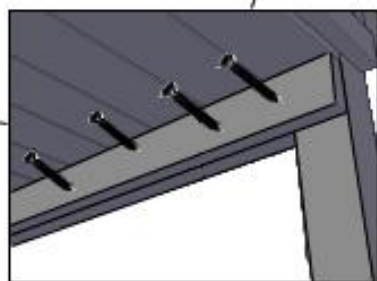
Préforez avant vissage



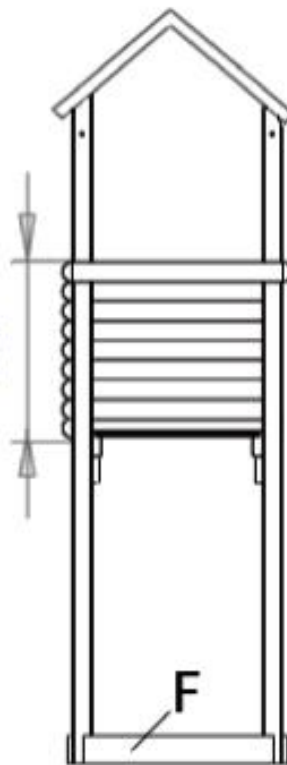
4x 5x80 mm



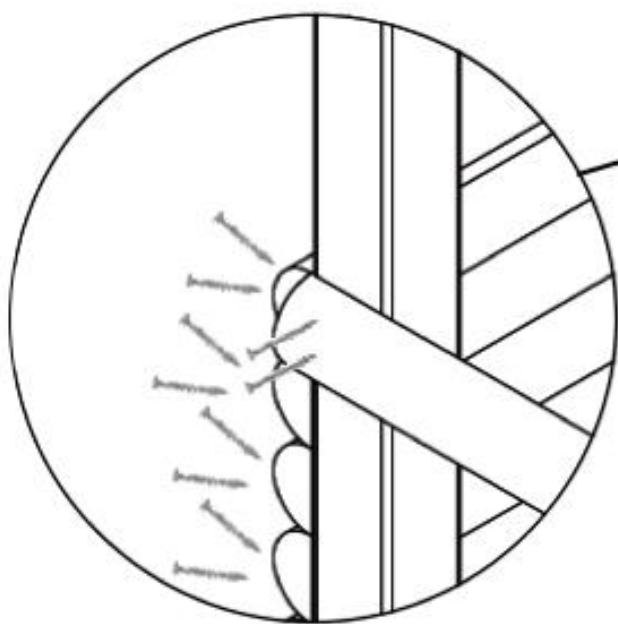
N



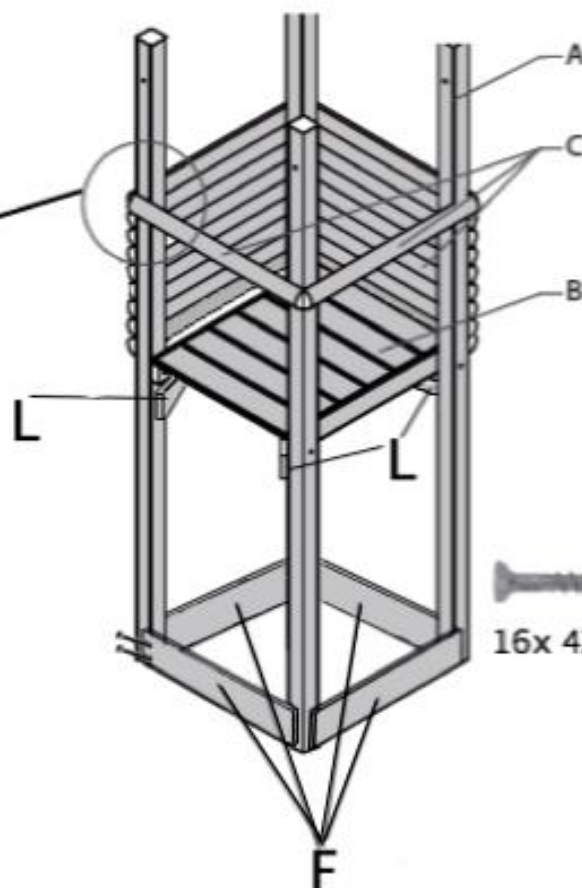
630



F



80x 5x60 mm



16x 4x40 mm

F

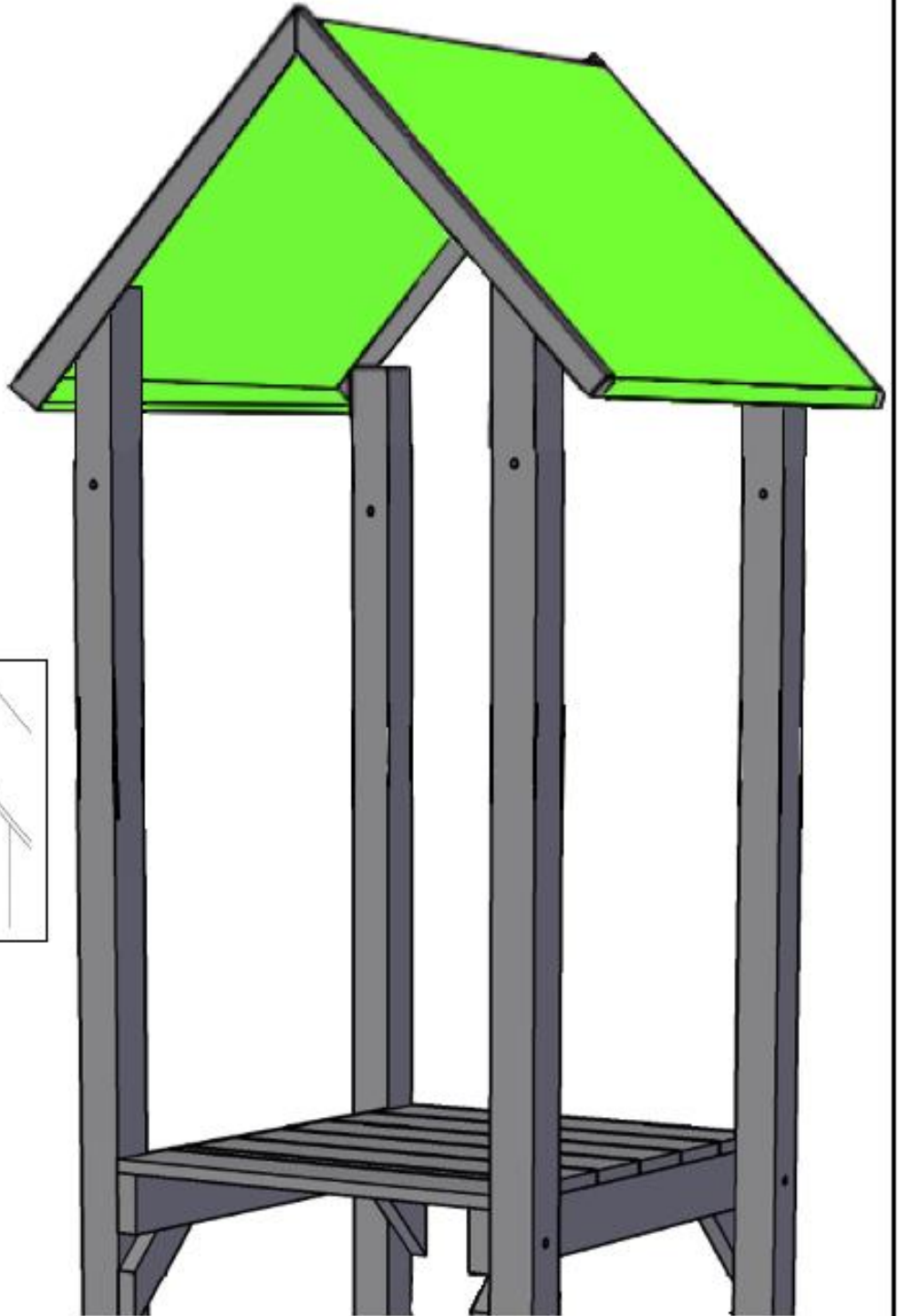
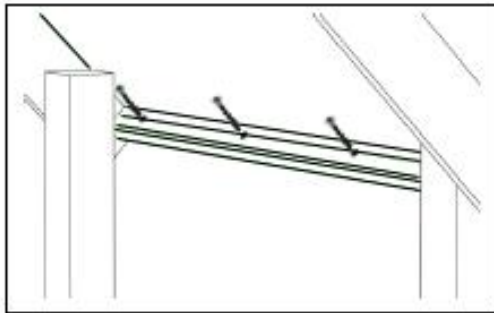
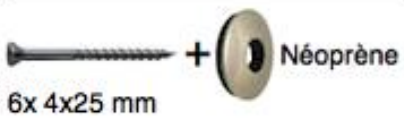
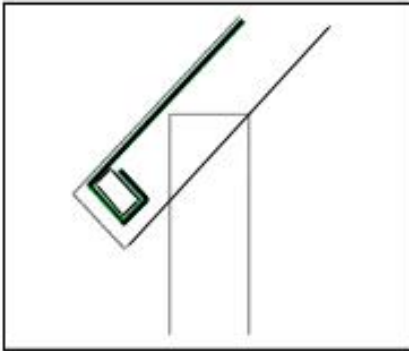
9



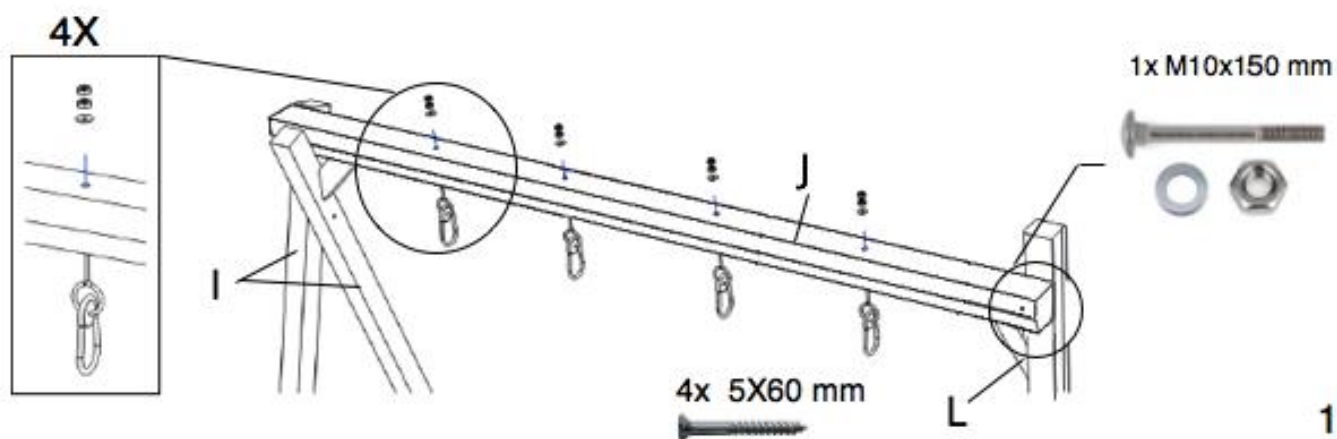
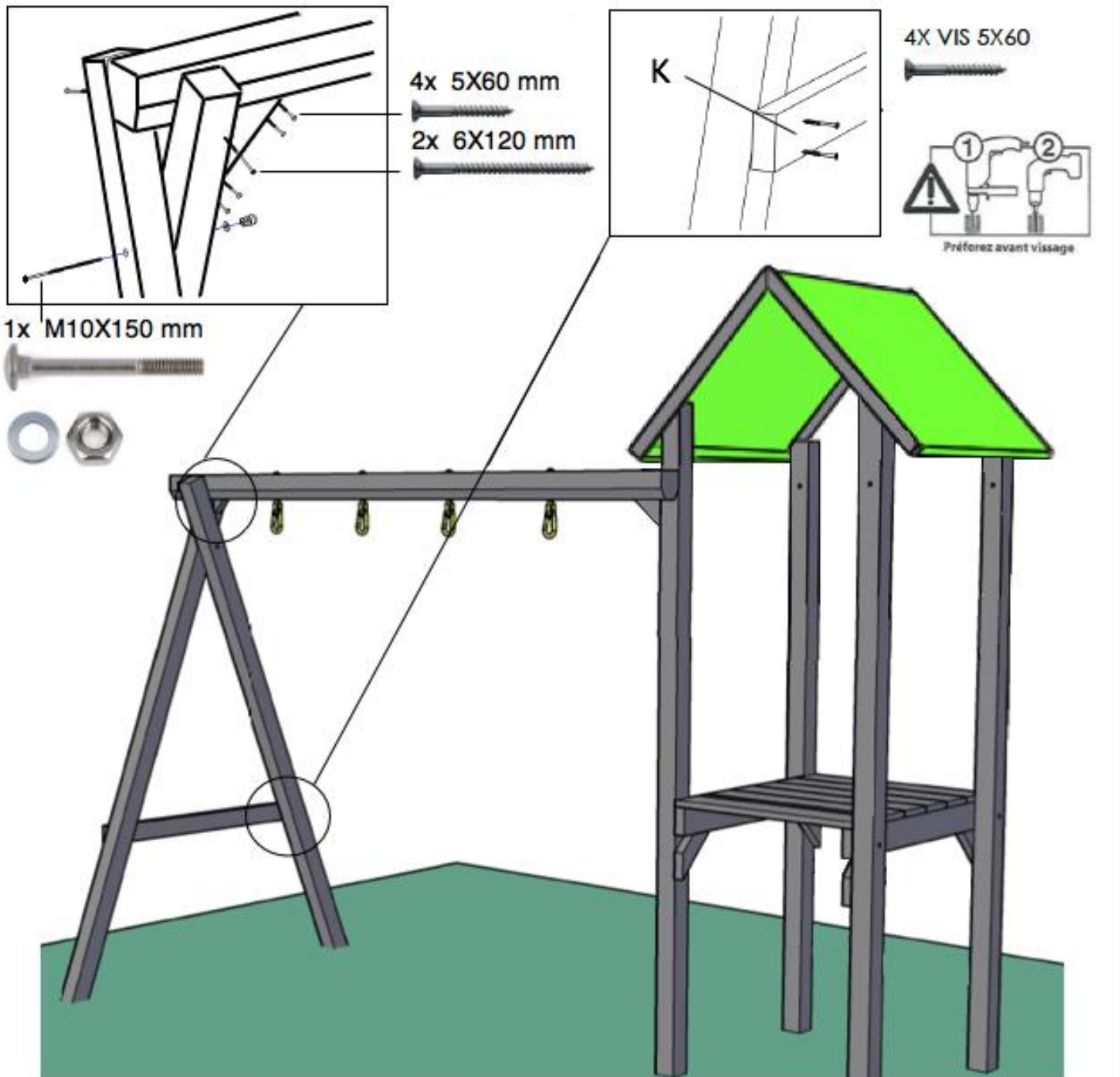
LEA Tour et portique



ENROULER AUTOUR DE « E »



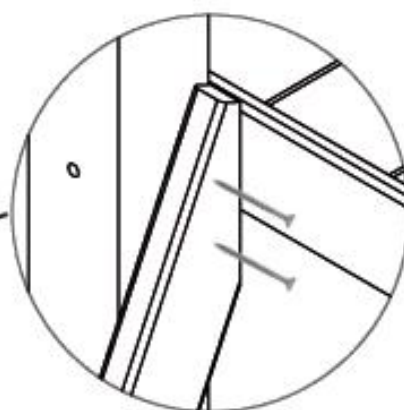
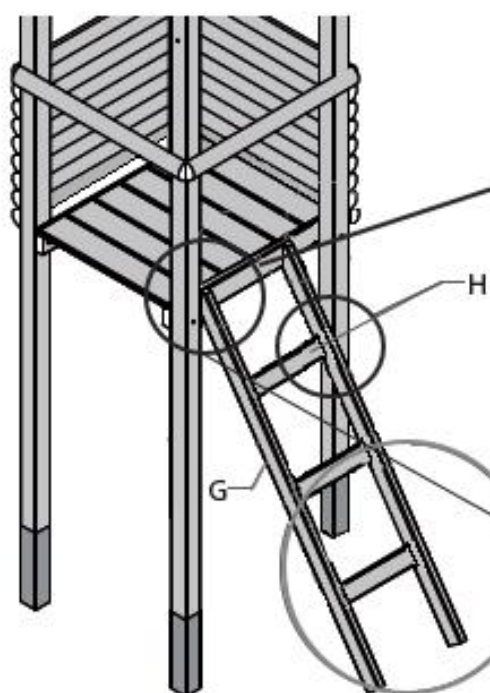
Préforez avant vissage



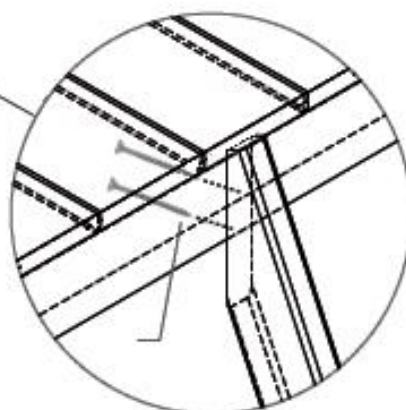
11



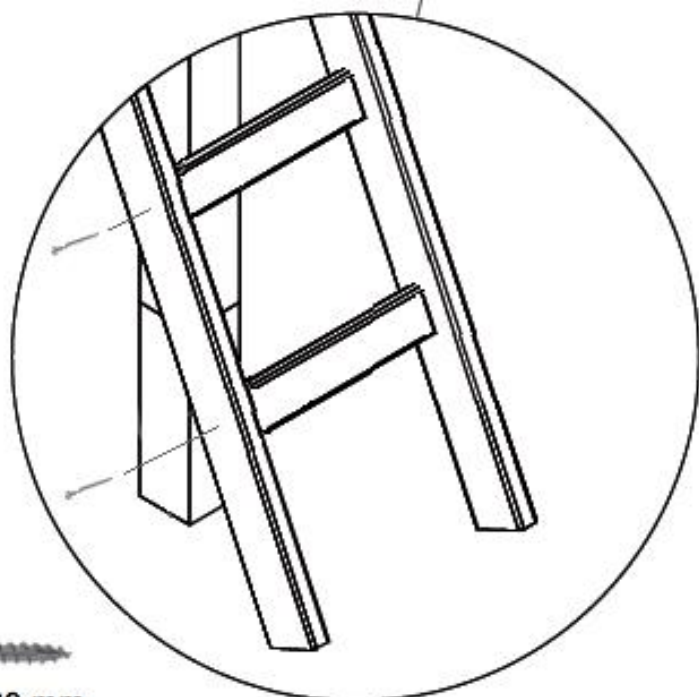
LEA Tour et portique




2x 5X60 mm




2x 5X60 mm




6x 5X60 mm

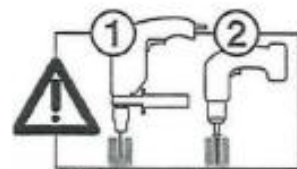
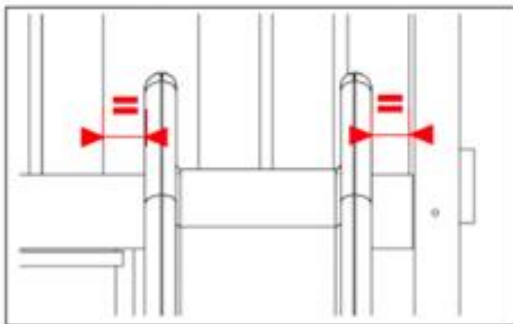


Préforez avant vissage

12

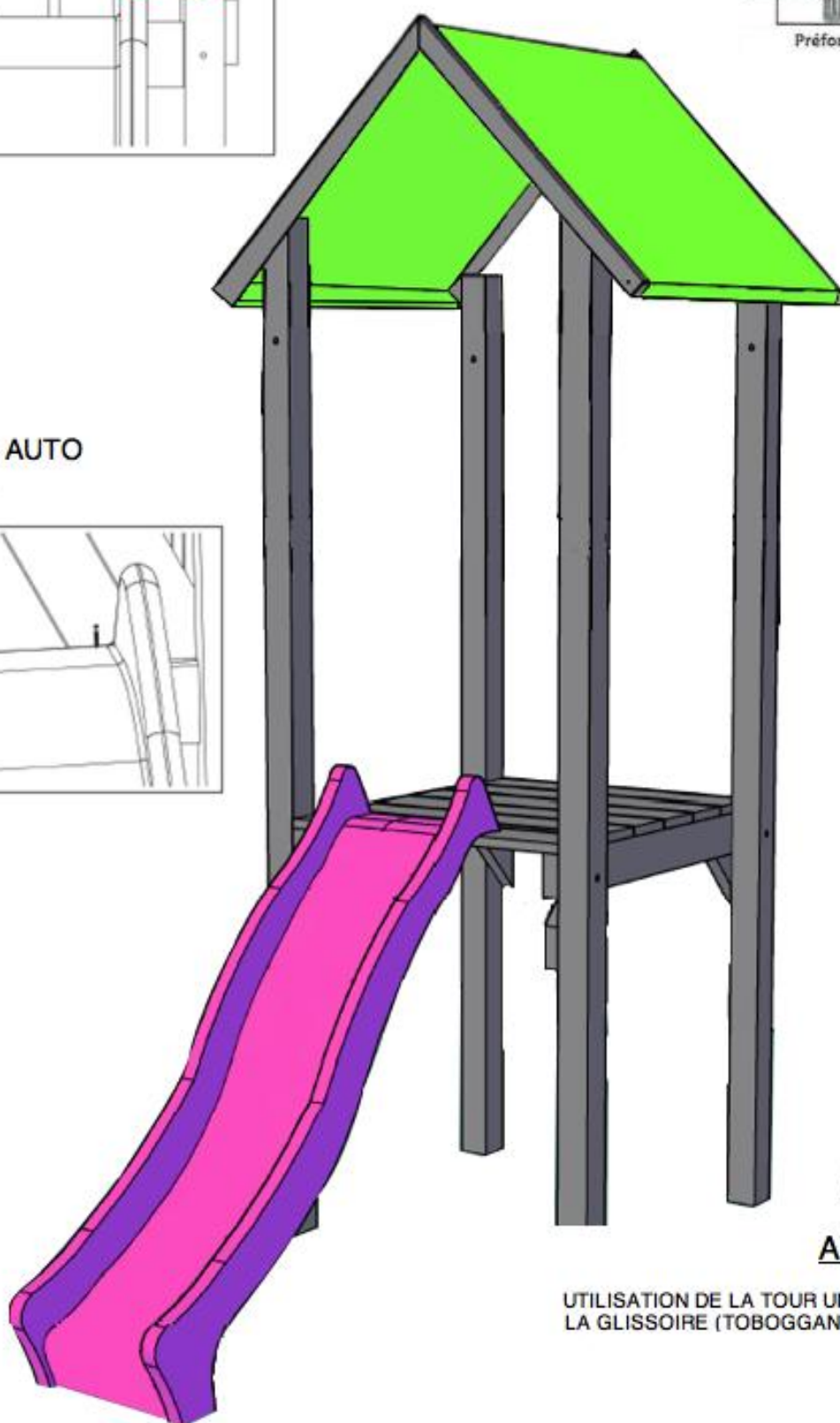
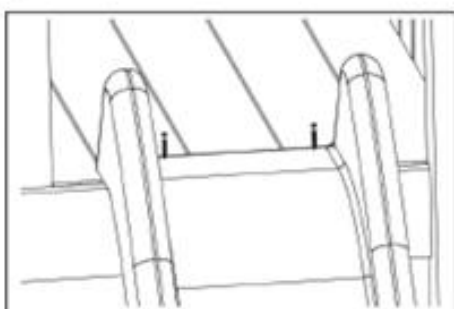


LEA Tour et portique



Préforez avant vissage

2x 4X40 mm AUTO



ATTENTION:

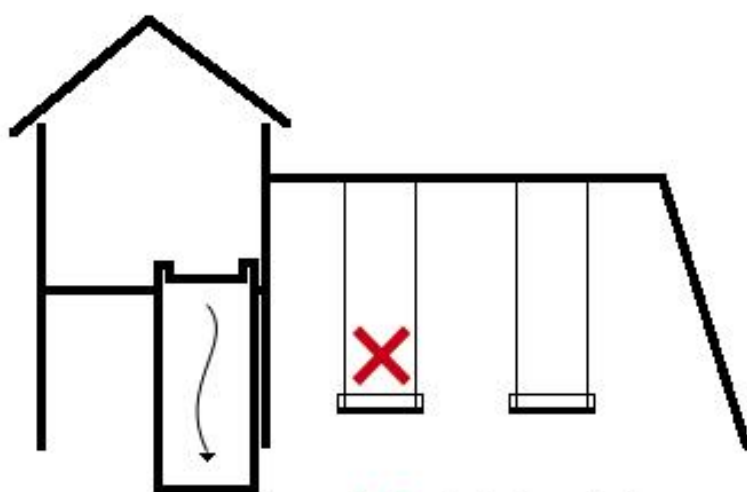
UTILISATION DE LA TOUR UNIQUEMENT QUAND LA GLISSOIRE (TOBOGGAN) EST MONTÉE.




ATTENTION




Pour la sécurité de vos enfants , veuillez respecter le positionnement des agrès indiqués ci-dessous .



 Agrès à cordes longues , siège bois , siège pvc ,
siège bébé , siège caoutchouc,...



 Trapèze , paire d'anneaux , corde à noeuds ,
disque , agrès à cordes courtes , ...



Vous aurez besoin des instructions de montage pour pouvoir passer une garantie avec les références correctes d'une pièce . (+ une photo)

Pour un montage aisé, veuillez effectuer celui-ci dès réception du colis.

Dans le cas d'un montage postposé, stocker les colis dans un endroit frais et légèrement humide.

Le bois est un matériau naturel qui travaille avec les variations d'humidité et de température. Aussi, des déformations naturelles du bois (fentes, gerces...) peuvent apparaître même dès la livraison du portique. Ceci est un phénomène naturel qui n'altère en aucun cas la durabilité de nos produits ni leur résistance mécanique.

En choisissant du bois, vous acceptez les caractéristiques d'un produit naturel : nœuds, variations de couleurs, veines, fissures superficielles, contrefil, ... Tout ce qui fait son identité et son charme !

UTILISATION DE VOTRE EQUIPEMENT :

ATTENTION ! Réservé à un usage familial et destiné à une utilisation extérieur. Il ne peut en aucun cas être utilisé pour un usage collectif et/ou public (aire de jeux, camping, école, jardin d'enfants...)

Cet article est destiné à des enfants âgés de 3 à 10 ans et l'usage doit se faire sous la surveillance d'un adulte. Un seul anneau d'agrès par mousqueton. Chacun d'entre eux autorise un poids limité à 50 kg et doit être utilisé par un seul enfant à la fois.

Pour les portiques munis d'un toboggan, éviter l'exposition plein sud afin d'empêcher les risques de brûlures et veiller à ce que la zone de réception soit dégagée.

Lors du montage, puis lors de l'utilisation, veillez à éliminer les éventuelles échardes.

RECOMMANDATION :

Garder les instructions de montage fournies durant la durée de vie entière du produit.

Le portique doit impérativement être scellé. Pour des raisons de sécurité les cubes de béton doivent être coulés à distance de 10 cm sous le niveau du sol.

Le portique ne doit pas être installé sur du béton, de l'asphalte ou tout revêtement dur. Le portique doit être impérativement scellé sur une surface plane horizontale en prévoyant une zone minimale de 2 mètres entre celui-ci et toute structure ou obstacle telle qu'une barrière, un garage, des branches d'arbres, des fils à linge, une maison ou câbles électriques.

Toute modification apportée à votre équipement (par exemple l'ajout d'un accessoire) doit être effectuée conformément aux instructions fournies par le fabricant.

ENTRETIEN :

Contrôler au départ de chaque saison ainsi qu'à intervalles réguliers l'état des agrès ainsi que la structure complète de votre équipement de jeu afin de prévenir les risques de chute.

Vérifier et resserrer si il y a lieu les vis, les boulons ou tout autre élément de quincaillerie.

Graisser toute les parties mobiles métalliques.

Pour une meilleure préservation des agrès, nous vous conseillons de les placer à l'abri pendant l'hiver.

Dès les premiers signes d'oxydation et/ou de rouille sur les diverses parties métalliques de votre équipement, utiliser un produit adapté.

Vérifier les sièges, les cordes, les chaînes et autres dispositifs de fixation à la recherche de signe de dégradation. Remplacer les éléments défectueux conformément aux instructions du fabricant.

Tout agrès d'origine doit être remplacé par un modèle de conception et de caractéristiques identiques. Vérifier tous les caches des boulons ou des bords coupants et les remplacer si nécessaire.

Vérifier tous les caches boulons ou des bords coupants et de les remplacer si nécessaire.

La non vérification des points ci-dessus peut entraîner la chute de votre équipement et/ou constituer un danger.