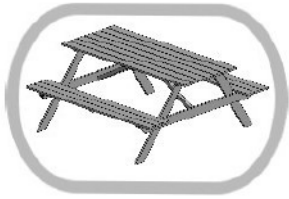


* IMPORTANT : A CONSERVER POUR LES FUTURS BESOINS DE RÉFÉRENCE / A LIRE ATTENTIVEMENT
NOTICE DE MONTAGE : TABLE FORESTIERE

BELANGRIJK : VOOR TOEKOMSTIG GEBRUIK BEWAREN / AANDACHTIG TE LEZEN.

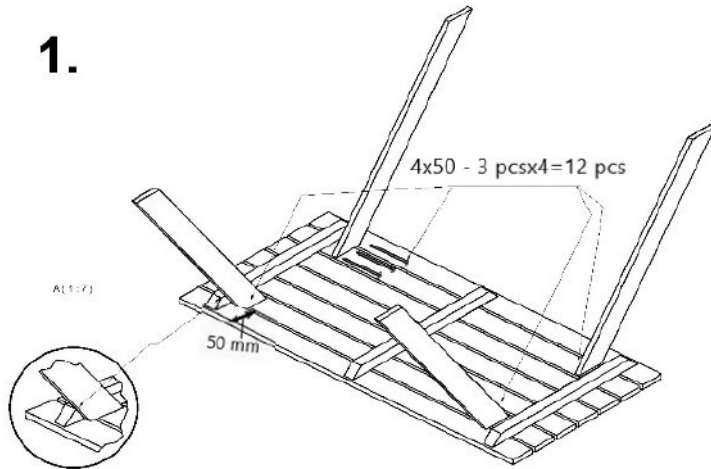
Ref.389038 in2021



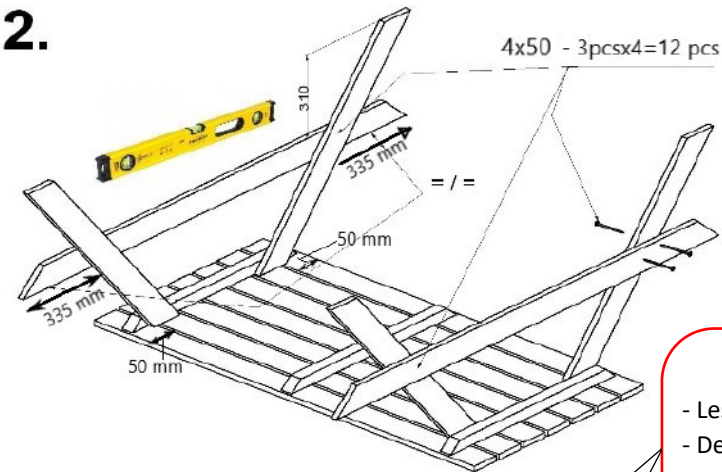
4 x 50 - 40 pcs



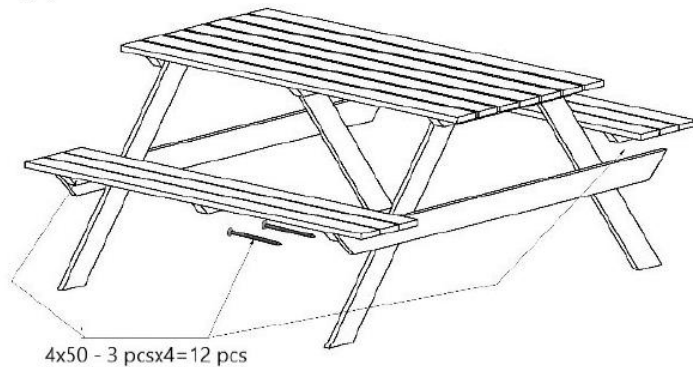
1.



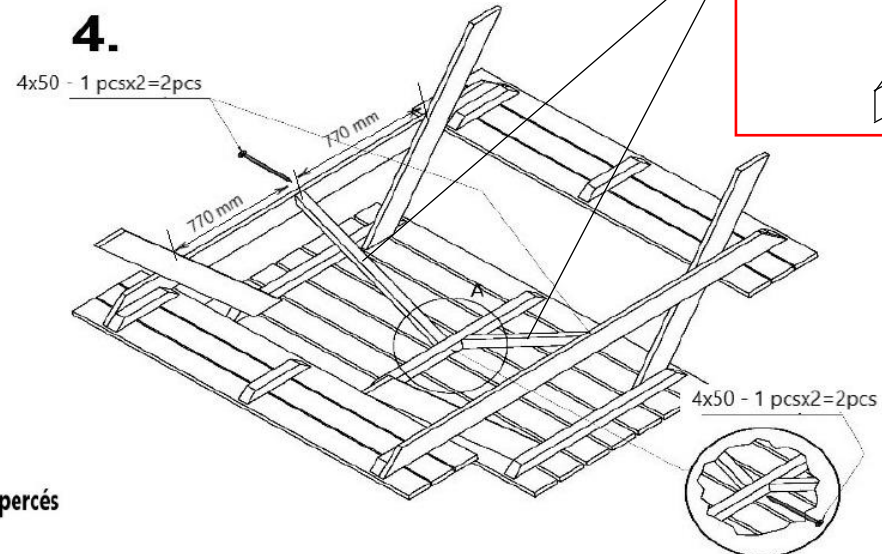
2.



3.

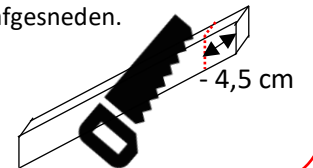


4.



Correction – verbetering

- Les renforts doivent être coupés.
- De versterkingspalen moeten worden afgesneden.



ATTENTION !

Risques de cisaillement et de pincement en cours d'installation. **Les lattes n'ont pas de trous pré-perçés**

Positionner de manière stable sur un sol plan

WAARSCHUWING!

Risico op snijwonden en beknelling tijdens de montage. **De houten latten hebben geen voorgeboorde gaten.**

Op een stabiele en vlakke ondergrond plaatsen.