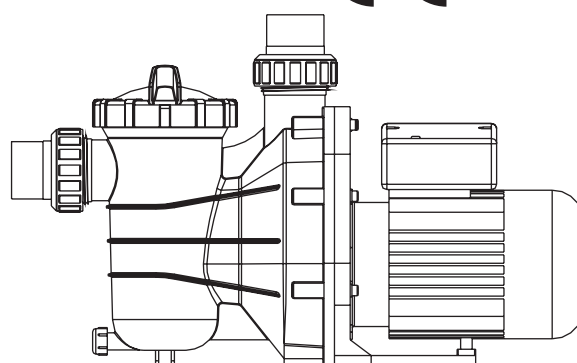
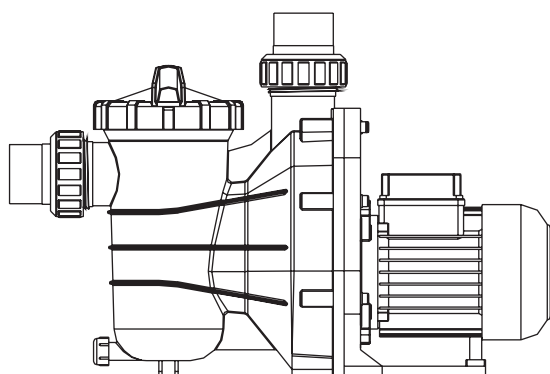


## SS zwembad- & spapomp Installatie & bediening



### INSTALLATIE

Alleen gekwalificeerde en erkende elektriciens of aannemers mogen de pomp installeren en aansluiten.

### BELANGRIJKE ELEKTRISCHE INFORMATIE

Bericht voor elektrische aannemers: EMAUX-pompen moeten worden aangesloten op het hoofdnet met een goedgekeurde schakelaar uit de correcte klasse.

### De pomp monteren:

- ✘ Steeds op een stevige, horizontale en trillingvrije ondergrond.
- ✘ Gebruik een korte, rechtstreekse zuigleiding. (Om frictieverlies te vermijden de pomp niet meer dan 3 m hoger dan het waterniveau installeren)
- ✘ De stroompoorten gebruiken in zuig- en uitvoerleidingen.
- ✘ Geschikte afwatering om overstroming te vermijden.
- ✘ Bescherming tegen overmatig vocht.
- ✘ Geschikte toegang voor onderhoudswerken aan pomp en leidingen.

### LET OP:

De aanzuig- en uitvoerzijde van de pomp hebben schroefdraadkoppelingen, schroef de buizen niet verder dan deze schroefdraad.

## OPERATION



- ▲ Laat de pomp **NOOIT** leeg draaien! Dit kan de dichtingen beschadigen, wat lekken en overstromingen kan veroorzaken! Vul de pomp met water voor u de motor start.
- ▲ Voor u het deksel verwijdert: STOP POMP voor u verder gaat. SLUIT AFSLUITERS in zuig- en uitvoerleidingen. LAAT ALLE DRUK uit de pomp en de leidingen. Draai schroeven **NOOIT** los of vast terwijl de pomp in werking is.
- ▲ Blokkeer de pompaanzuiging nooit! Indien u dit met uw lichaam doet, kan dit ernstige verwondingen of overlijden als gevolg hebben. Kinderen mogen **ALLEEN** in het zwembad onder toezicht van een volwassene.

### De pomp vullen:

- ❖ Laat alle lucht uit de filter en leidingen: zie filterhandleiding.
- ❖ In een zelfaanzuigend systeem (waterbron hoger dan pomp) zal de pomp zichzelf aanzuigen wanneer de zuig- en afvoerkleppen worden geopend.
- ❖ Wanneer u geen zelfaanzuigend systeem gebruikt, moet u het deksel van de afscheider losdraaien en verwijderen, en vervolgens de afscheider en pomp vullen met water.
- ❖ Reinig en inspecteer de ring; hermonteer op het deksel van de afscheider.
- ❖ Plaats het deksel opnieuw op de afscheider, draai het naar rechts om het vast te zetten.

**LET OP: Draai het filterdeksel alleen met de hand vast. De pomp wordt nu gevuld. Dit duurt afhankelijk van de verticale lengte van de zuiglift en de horizontale lengte van de zuigleiding.**

## Periodiek onderhoud

Het enige periodiek onderhoud dat noodzakelijk is, is de inspectie/reiniging van de filterkorf. Er komt afval of vuil in de korf terecht, die de waterstroming door de pomp versperren. Volg de instructies hieronder om de filter te reinigen.

1. Leg de pomp stil, sluit de klep in de zuig- en uitvoerleiding en laat alle druk van het systeem voor u verder gaat.
2. Schroef het deksel van de filter los (draai tegen de klok in).
3. Verwijder de korf en reinig deze. Zorg ervoor dat alle openingen van de korf vrij zijn, spoel de korf met water en plaats de filter terug met de grote opening aan de koppelingspoort (tussen ribben). Indien de korf verkeerd wordt teruggezet, past het achterste deksel niet op de filter.
4. Reinig en inspecteer de ring; hermonteer op het deksel van de filter.
5. Reinig de ringgroef op de filter en plaats het deksel terug. Draai het deksel alleen vast met de hand om te verhinderen dat het vast komt te zitten.
6. Vul de pomp (zie vulinstructies hierboven).

## ONDERDELEN VOOR ONDERHOUD EN HERSTELLING

Raadpleeg voor alle onderhoudswerken uw lokale agent of dealer. Hij kent uw installatie het best en is een betrouwbare bron van informatie. Bestel alle onderdelen via uw dealer. Geef de volgende informatie op wanneer u onderdelen bestelt:

1. Gegevens typeplaatje of serienummer.
2. Beschrijving onderdeel.

## PROBLEEMWIJZER

### MOTOR START NIET

1. Hoofdschakelaar of stroomonderbreker in de UIT-positie
2. Zekeringen gesprongen of thermische overbelasting open
3. Motoras zit vast
4. Motorwikkelingen verbrand
5. Startschakelaar in 1-fasige motor defect
6. Bedrading niet aangesloten of defect
7. Spanning te laag

### POMP BEREIKT NIET VOLLEDIGE SNELHEID

1. Spanning te laag
2. Pomp aangesloten voor verkeerde spanning

### MOTOR GERAAKT OVERVERHIT

(protector trips)

1. Spanning te laag
2. Motorwikkelingen aangesloten voor verkeerde spanning op model dubbele spanning
3. Onvoldoende verluchting

### POMP LEVERT GEEN WATER

1. Pomp niet gevuld
2. Klep in zuig- of uitvoerleiding gesloten
3. Lek of lucht in aanzuigsysteem
4. Rotor verstopt

**WATERLEKKEN AAN AS.** Asdichting moet worden vervangen

### POMPVERMOGEN TE LAAG

1. Klep in zuig- of uitvoerleiding gedeeltelijk gesloten
2. Zuig- of uitvoerleiding gedeeltelijk verstopt
3. Zuig- of uitvoerleiding te klein
4. Korf in skimmer of haar- en lintfilter verstopt
5. Filter vuil
6. Rotor verstopt

### POMPDRUK TE HOOG

1. Uitlaatklep of inlaatfittings te ver gesloten
2. Retourleidingen te klein
3. Filters vuil

### POMP EN MOTOR MAKEN LAWAAI

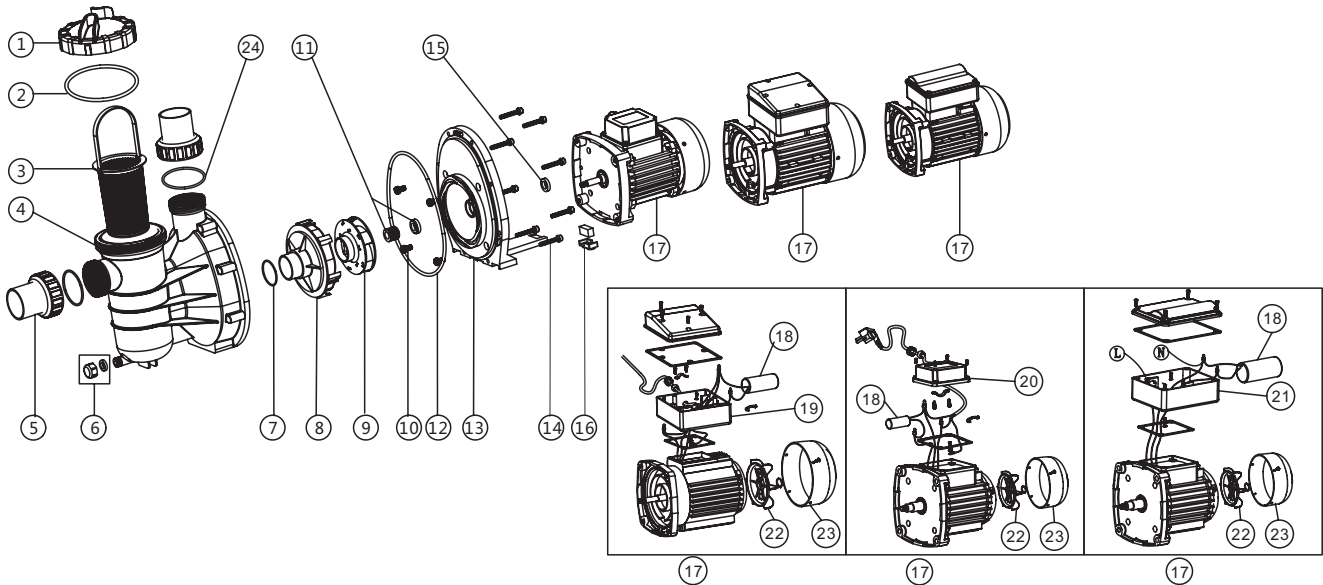
1. Korf in skimmer of haar- en lintfilter verstopt
2. Motorlagers versleten
3. Klep in zuigleiding gedeeltelijk gesloten
4. Zuigleiding gedeeltelijk verstopt
5. Vacuümslang verstopt of te klein
6. Pomp niet voldoende ondersteund

### LUCHTBELLEN BIJ INLAATFITTINGS

1. Er lekt lucht in de zuigleiding aan de koppelingen of afsluiterstang
2. Afdekring haar- en lintfilter moet worden gereinigd
3. Waterpeil in zwembad te laag

**BELANGRIJK:** Indien de aanbevelingen in dit hoofdstuk uw probleem niet oplossen, gelieve dan contact op te nemen met uw lokale dealer voor onderhoud.

### POMPONDERDELEN VOOR SS



Nr.	Onderdeel nr.	Productomschrijving	Aantal	Nr.	Onderdeel nr..	Productomschrijving	Aantal
1	01201031	Transparant deksel	1	17	89022110	Motor 55033(220V/50HZ)	1
2	02011074	O-ring voor deksel	1		89022105	Motor SS050(220V/50HZ)	1
3	89022401	Korf met handvat	1		89022106	Motor SS075(220V/50HZ)	1
4	01021064	Voorfilter SS-pomp	1		89022107	Motor SS100(220V/50HZ)	1
5	89280105	1.5' Aansluiting	2		89022108	Motor SS120(220V/50HZ)	1
6	89022402	Aflaatdop met O-ring	1		89022201	Motor 55020(220V/60HZ)	1
7	02011004	O-ring voor diffuser	1		89022202	Motor SS033(220V/60HZ)	1
8	01111014	Diffuser	1		89022203	Motor 55050(220V/60HZ)	1
9	01311015	Rotor SS020(220V/50HZ)	1		89022204	Motor S5075(220V/60HZ)	1
	01311016	Rotor SS033(220V/50HZ)	1		89022205	Motor SS100(220V/60HZ)	1
	01311017	Rotor 55050(220V/50HZ)	1		89022206	Motor 55120(220V/60HZ)	1
	01311018	Rotor SS075(220V/50HZ)	1		89022305	Motor SS020(110V/60HZ)	1
	01311019	Rotor SS100(220V/50HZ)	1		89022306	Motor SS033(110V/60HZ)	1
	01311014	Rotor 0S120(220V/50HZ)	1		89022301	Motor S5050(110V/60HZ)	1
	01311023	Rotor SS020(220V/60HZ)	1		89022302	Motor SS075(110V/60HZ)	1
	01311024	Rotor 55033(220V/60HZ)	1		89022303	Motor 55100(110V/60HZ)	1
	01311015	Rotor SS050(220V/60HZ)	1		89022304	Motor SS120(110V/60HZ)	1
	01311016	Rotor SS075(220V/60HZ)	1	18	04016028	Condensator voor SS050-pomp	1
	01311017	Rotor SS100(220V/60HZ)	1		04016019	Condensator voor SS075-pomp	1
	01311018	Rotor SS120(220V/60HZ)	1		04016021	Condensator voor SS100-pomp	1
	01311023	Rotor SS020(110V/60HZ)	1		04016009	Condensator voor SS050-pomp	1
01311024	Rotor SS033(110V/60HZ)	1	04016010		Condensator voor SS075-pomp	1	
01311015	Rotor SS050(110V/60HZ)	1	04016012		Condensator voor SS100-pomp	1	
01311016	Rotor SS075(110V/60HZ)	1	04016032		Condensator voor SS020-pomp	1	
01311017	Rotor SS100(110V/60HZ)	1	04016033		Condensator voor 55033-pomp	1	
01311018	Rotor SS120(110V/60HZ)	1	04016030		Condensator voor SS020-pomp	1	
10	89022403	M8.16 Schroef met ring	4		04016031	Condensator voor 55033-pomp	1
11	04015033	1/2"Mechanische dichting	1	19	89022112	Kabeldoos voor SS050-SS120-pomp	1
12	02011090	O-ring voor flens	1	20	89022111	Kabeldoos voor S5020-50033-pomp	1
13	01021065	Flens SS-pomp	1	21	89021505	Kabeldoos voor SS050-SS075-pomp	1
14	03011035	M6.30 Schroef	8	22	01031027	Ventilator voor SS050-SS120-pomp	1
15	02011156	Smeerring motor voor SS020;55033	1	01031026	Ventilator voor 55020-88033-pomp	1	
15	02011153	Smeerring motor voor S5050-SS120	1	23	01031011	Ventilatordeksel voor 55020-SS033-pomp	1
16	89022404	Motorsteun	1		01031010	Ventilatordeksel voor SS050-SS120-pomp	1
17	89022109	Motor SS020 (220V/50HZ)	1	24	02011104	O-ring	2