
Inhoudstafel

INHOUDSTAFEL	14
1. VOORWOORD.....	15
2. SPECIFICATIES.....	16
2.1 Technische fiche.....	16
2.2 Afmetingen.....	17
3. INSTALLATIE EN AANSLUITING.....	18
3.1 Opmerkingen.....	18
3.2 Locatie van de warmtepomp.....	18
3.3 Hoe ver van het zwembad.....	18
3.4 Installatie van terugslagklep.....	20
3.5 Typische opstelling.....	20
3.6 Afregelen van de by-pass.....	21
3.7 Elektrische aansluiting.....	21
3.8 Eerste keer opstarten.....	22
3.9 Condensatie.....	22
4. RICHTLIJNEN.....	23
4.1 Chemie van het zwembadwater.....	23
4.2 Overwinteren van de warmtepomp.....	23
4.3 Opstarten na de winter.....	23
4.4 Controle.....	24
5. ONDERHOUD EN INSPECTIE.....	25
5.1 Onderhoud.....	25
5.2 Oplossen van problemen.....	25
5.3 Check list bij de installatie.....	27
.....	27
6. UITGEBREIDE SPECIFICATIES.....	28
6.1 Elektrisch schema van de warmtepomp.....	28
7. GARANTIE EN TERUGZENDING.....	29
7.1 Garantie.....	29
7.2 RMA request form	31

1. Voorwoord

Om onze klanten te kunnen voorzien van kwaliteit, betrouwbaarheid en flexibiliteit, worden onze producten gebouwd volgens strikte standaarden. Deze handleiding bevat alle noodzakelijke informatie over de installatie, opstarten, overwinteren en onderhoud. Lees deze handleiding grondig vooraleer u het toestel opent en onderhoudt. Het toestel moet geïnstalleerd worden door gekwalificeerd personeel. Voor de garantie gelden de volgende voorwaarden:

- De warmtepomp mag enkel geopend en onderhouden worden door een erkend installateur.
- De bediening en het onderhoud moeten worden uitgevoerd zoals vermeld in deze handleiding.
- Gebruik uitsluitend originele wisselstukken.

Onze garantie vervalt wanneer aan bovengenoemde eisen niet wordt voldaan.

Het bedrijf is niet verantwoordelijk voor schade of verwondingen veroorzaakt door onjuiste installatie, verkeerd of onnodig onderhoud.

De zwembad warmtepomp verwarmt het zwembadwater en houdt de temperatuur constant.

Onze ECO warmtepompen hebben de volgende eigenschappen:

1. Duurzaam

De warmtepomp heeft een PVC & Titanium warmtewisselaar, die langdurig kan weerstaan aan contact met het zwembadwater.

2. Flexibele installatie

Voor zij onze fabriek verlaten, zijn al onze warmtepompen uitvoerig getest en klaar voor gebruik. Enkel de wateraansluitingen en de elektriciteit dienen nog te gebeuren op het moment van de installatie.

3. Laag geluidsniveau

De stille werking van onze warmtepompen wordt gegarandeerd door een uiterst efficiënte rotary/scroll compressor en een geruisarme ventilator.

4. Bediening

Door middel van een draaiknop kan de gewenste temperatuur worden ingesteld.

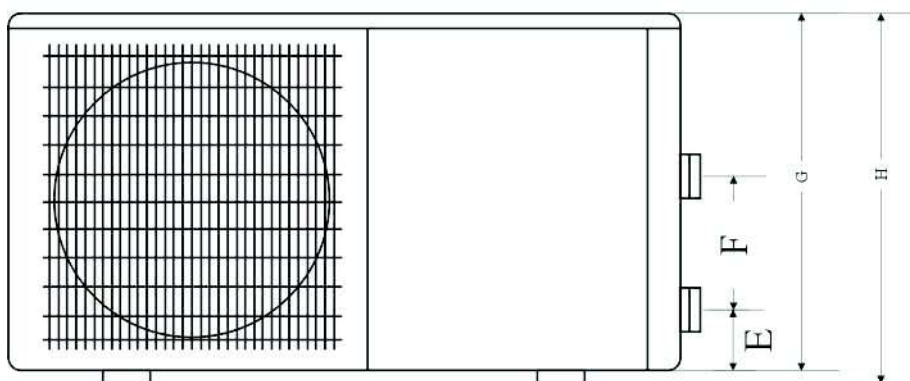
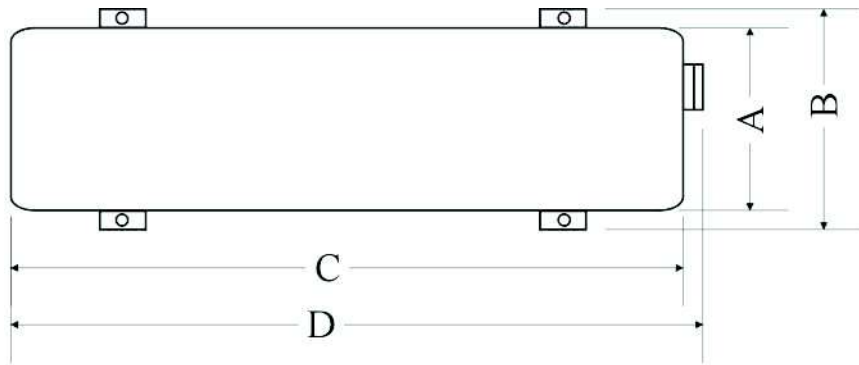
2. Specificaties

2.1 Technische fiche

Unit	Model	ECO-3	ECO-5	ECO-8	ECO-10	ECO-12
Verwarmingscapaciteit	kW	3,0	5,0	8,0	10,0	12,0
	BTU/h	10200	17000	27300	34000	42500
Koelingscapaciteit	kW	0,63	9,8	1,63	2,0	2,4
Maximum Zwembad Volume	m ³	12	18	30	40	60
Nominaal stroomverbruik	A	2,9	4,5	7,5	9,1	12,0
Voeding	V/Ph/Hz	220-240/1/50	220-240/1/50	220-240/1/50	220-240/1/50	220-240/1/50
Bediening		Mechanisch				
Condensor		Titanium warmtewisselaar				
Compressoren		1	1	1	1	1
Compressor		rotary	rotary	rotary	rotary	rotary
Koelmiddel		R407C	R407C	R407C	R407C	R407C
Gewicht koelmiddel	Kg	0,5	0,8	1,0	1,3	1,3
Ventilatoren		1	1	1	1	1
Vermogen ventilator	W	20	25	25	30	30
Toerental ventilator	RPM	950	900	900	890	890
Richting ventilator		horizontal	horizontal	horizontal	horizontal	horizontal
Geluid op 2m	dB(A)	51	54	55	57	57
Wateransluiting	mm	50	50	50	50	50
Nominaal water debiet	m ³ /h	3 - 5	4 - 6	4 - 7	4 - 7	4 - 7
Water drukverlies (max.)	kPa	10	10	12	15	15
Netto afmetingen	L/W/H mm	755/300/490	936/360/550	936/360/550	1010/370/615	1010/370/615
Afmetingen verpakt	L/W/H mm	875/310/525	1060/380/600	1060/380/600	1140/400/660	1140/400/660
Totaal gewicht verzending	Kg	32/36	40/46	50/54	58/65	60/67

Meetomstandigheden: Dry bulb: 24 °C , Wet bulb: 19 °C, water temperatuur 27 °C

2.2 Afmetingen



	A	B	C	D	E	F	G	H
ECO-3	213	293	770	810	80	200	455	485
ECO-5	280	360	936	970	80	200	521	551
ECO-8	280	360	936	970	80	200	521	551
ECO-10	301	370	1010	1050	83	270	585	615
ECO-12	301	370	1010	1050	83	270	585	615

3. Installatie en aansluiting

3.1 Opmerkingen

De fabriek levert alleen de warmtepomp. De andere onderdelen, inclusief een eventuele bypass, moeten voorzien worden door de gebruiker of de installateur.

Opgepast:

Gelieve de volgende stappen te volgen bij het installeren van de warmtepomp:

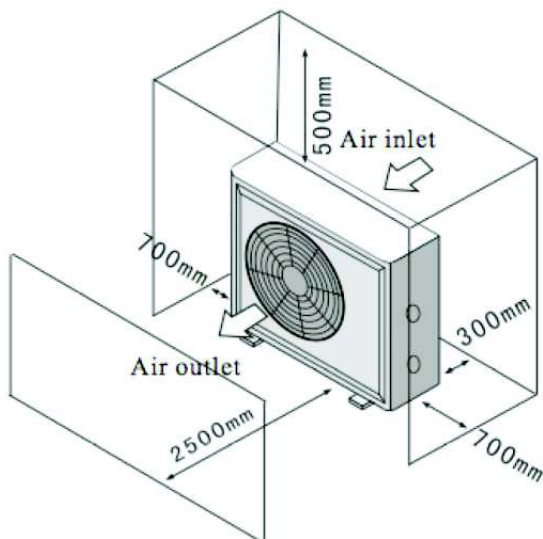
1. Elke toevoeging van chemicaliën moet gebeuren in de leidingen die zich **na** de warmtepomp bevinden.
2. Installeer een bypass wanneer het waterdebiet van de zwembadpomp meer dan 20% hoger is dan het toegelaten debiet door de warmtewisselaar van de warmtepomp.
3. Installeer de warmtepomp boven het waterniveau van het zwembad.
4. Plaats de warmtepomp steeds op een stevige fundatie en gebruik de bijgeleverde dempingrubbers om vibraties en trillingsgeluiden te vermijden.
5. Houdt de warmtepomp steeds rechtop. Indien het toestel schuin werd gehouden dient men minstens 24 uur te wachten alvorens de warmtepomp kan gestart worden.

3.2 Locatie van de warmtepomp

Het toestel zal goed werken op eender welke locatie mits er drie zaken aanwezig zijn:

- 1. Verse Lucht - 2. Elektriciteit - 3. Zwembad filterbuizen**

Het toestel mag praktisch overal **buiten** geïnstalleerd worden mits het respecteren van een minimumafstand tot andere objecten.



OPGEPAST:

Plaats het toestel niet in een afgesloten ruimte met een beperkt luchtvolume waar de uitgestoten lucht opnieuw gebruikt zou worden, of dicht bij struiken die de lucht inlaat kunnen blokkeren.

Deze plaatsen belemmeren een continue toestroom van verse lucht, waardoor de efficiëntie vermindert en adequate warmteopbrengst kan verhinderd worden.

Zie tekening voor de **minimum** afmetingen.

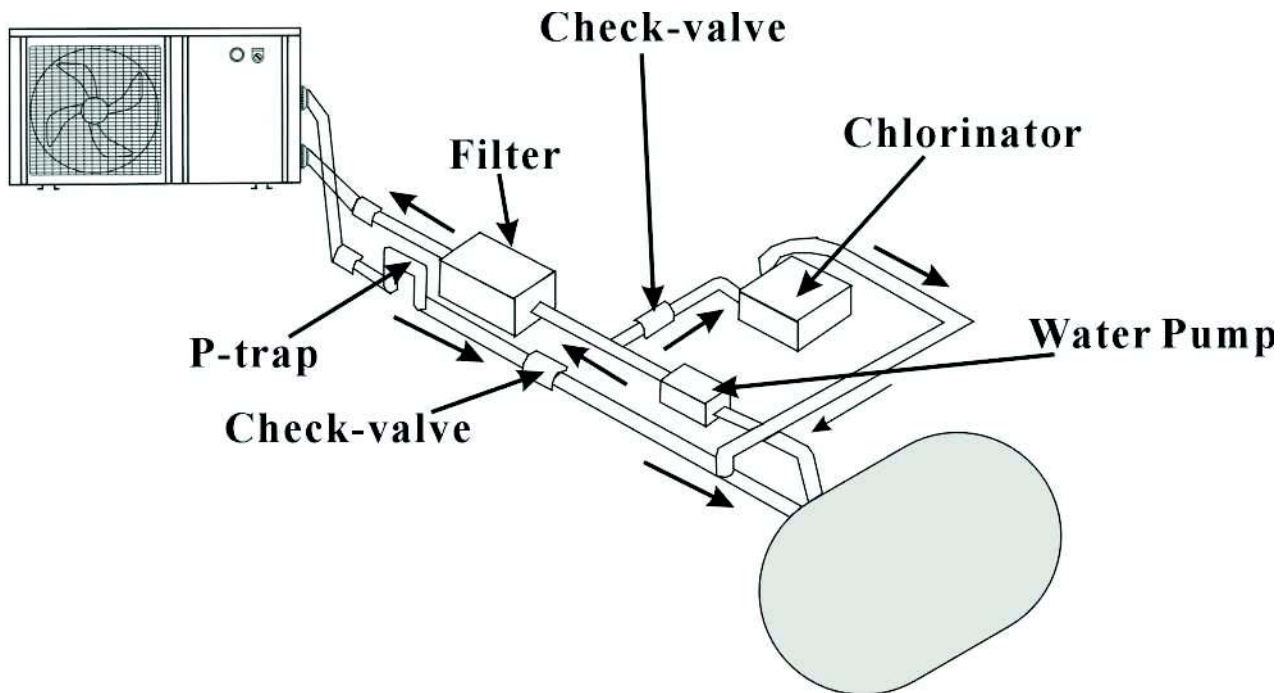
3.3 Hoe ver van het zwembad

Installeer de warmtepomp zo dicht mogelijk bij het zwembad om de warmteverliezen door te leidingen te beperken.

Voorzie een stevige ondergrond en plaats de warmtepomp op de rubberblokken om vibraties te vermijden.

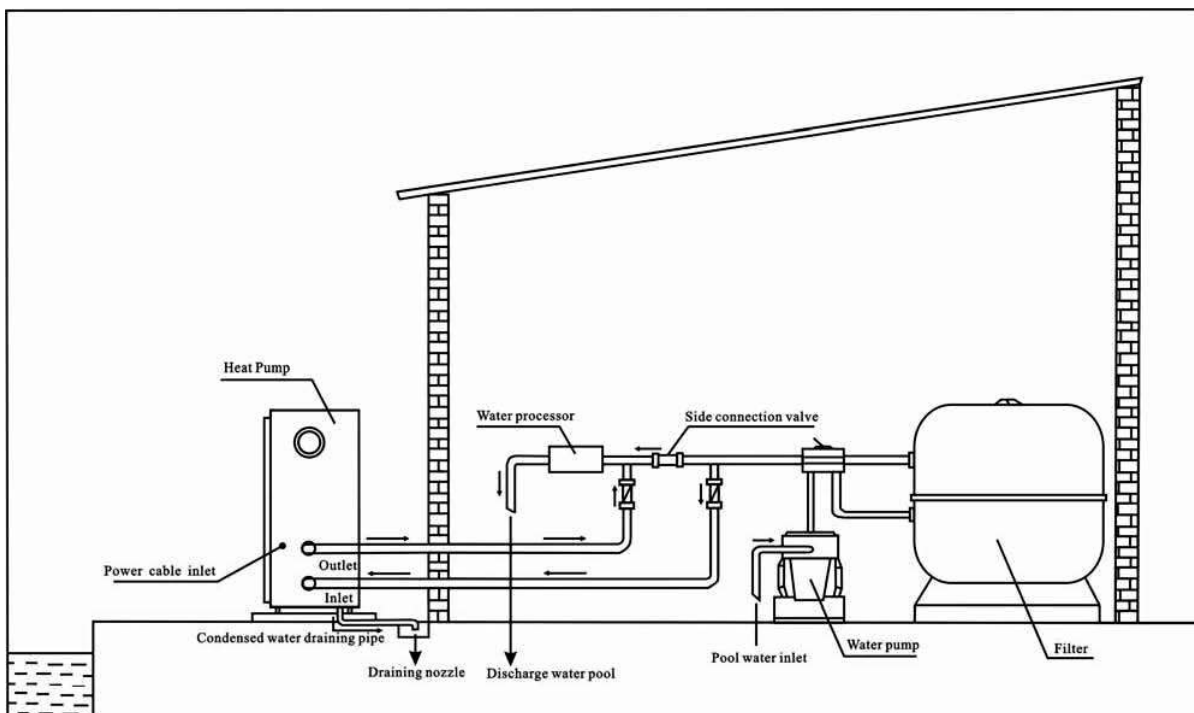
3.4 Installatie van terugslagklep

Opgelet – Bij gebruik van automatische doseringssystemen voor chloor en pH is het heel belangrijk om de warmtepomp te beschermen tegen al te sterke concentraties die de warmtewisselaar kunnen aantasten. Daarom moeten dergelijke voorzieningen steeds aangebracht worden in de leidingen die zich NA de warmtepomp bevinden en is het aanbevolen om een terugslagklep te plaatsen om terugvloeiing tegen te gaan bij afwezigheid van watercirculatie. Schade aan de warmtepomp, veroorzaakt door het niet in acht nemen van deze voorzieningen, valt niet onder de garantie.

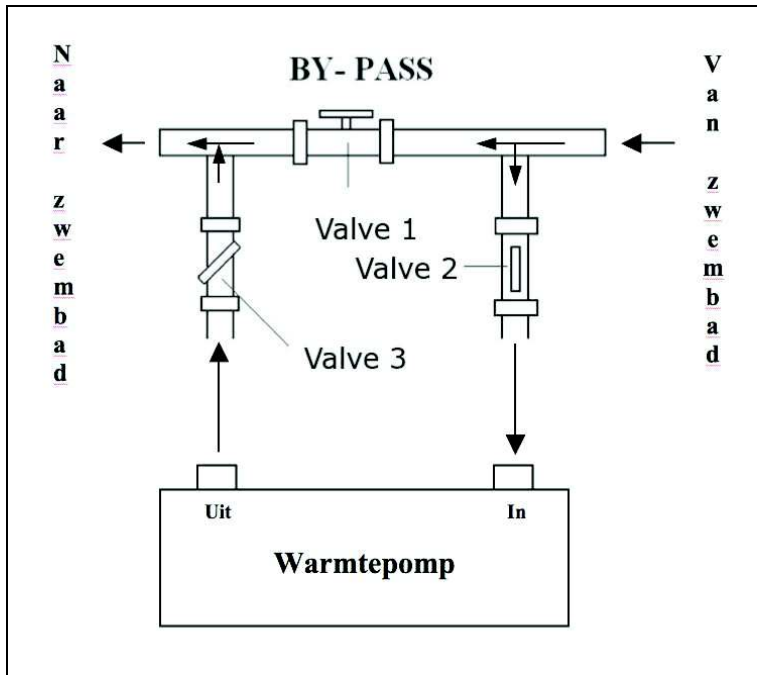


3.5 Typische opstelling

Opmerking – Deze opstelling is enkel een demonstratievoorbeeld



3.6 Afregelen van de by-pass



Volg de deze procedure om de by-pass af te regelen:

- open de 3 kranen volledig
- sluit kraan 1 lichtjes tot de waterdruk met ongeveer 100 à 200 gram is verhoogd (zie ook verder onder 3.8)
- sluit kraan 3 tot ongeveer half weg om de druk van het koelgas in het toestel te regelen.

Opmerking – Door de afwezigheid van een by-pass of een slechte afregeling, kan de warmtepomp mogelijk niet optimaal functioneren, eventueel zelfs beschadigd raken en vervalt de garantie.

3.7 Elektrische aansluiting

Belangrijk - Alhoewel de warmtepomp elektrisch geïsoleerd is van de rest van de zwembadinstallatie, verhindert dit alleen maar de stroom van elektriciteit van en naar het zwembadwater. Aarding is nog altijd nodig om u te beschermen tegen kortsluitingen binnen het toestel. Voorzie een goede aardaansluiting.

Raadpleeg vooraf of de elektrische netspanning overeenstemt met de werkspanning van de warmtepomp.

Het is aanbevolen om een afzonderlijke zekering te gebruiken (traag type – D curve) samen met een afdoende bekabeling (zie tabel hieronder).

De warmtepomp mag uitsluitend werken tezamen met de filterpomp. Sluit ze daarom samen met de filterpomp aan op dezelfde zekering. Indien er geen water door de warmtepomp stroom tijdens de werking, kan zij beschadigd raken en vervalt de garantie.

Verbindt de stroomkabel met de klemmenblok achter het paneel dat zich naast de ventilator bevindt.

Model	Aansluiting (Volt)	Zekering (A)	Nominale stroom (A)	Kabeldiameter (mm ²) voor 15m lengte
ECO-3	220-240	16	3,3	1,5
ECO-5	220-240	16	4,8	1,5
ECO-8	220-240	20	7,5	2,5
ECO-10	220-240	20	10	2,5
ECO-12	220-240	20	13	2,5

Dit zijn enkel richtlijnen. Raadpleeg de lokale voorschriften.

3.8 Eerste keer opstarten

Nadat alle aansluitingen gemaakt zijn en gecontroleerd werden, dient men de onderstaande stappen te volgen:

1. Zet de filterpomp aan. Controleer op lekken en vergewis U dat het water van en naar het zwembad stroomt.
2. Sluit de elektriciteit aan op de warmtepomp en zet de schakelaar op ON. Het toestel zal opstarten nadat de tijdsvertraging (zie verder) voorbij is.
3. Controleer na enige minuten of de lucht die uit het toestel geblazen wordt, koeler is.
4. Laat het toestel en de filterpomp 24 uur per dag werken totdat de gewenste watertemperatuur is bereikt. Op dat ogenblik stopt de warmtepomp met werken. Het toestel zal nu automatisch heropstarten (zolang de filterpomp aan het werken is) wanneer de zwembadtemperatuur zakt tot 1 graad beneden de geprogrammeerde temperatuur.

Afhankelijk van de aanvangstemperatuur van het zwembadwater en de temperatuur van de lucht, zijn er meerdere dagen nodig om het water op de gevraagde temperatuur te brengen. Een goede afdekking van het zwembad kan deze periode drastisch inkorten.

Tijdsvertraging – het toestel is uitgerust met een ingebouwde startvertraging van 3 minuten, dit ter bescherming van de elektronica en om de contacten te sparen. Na dit tijdsinterval zal het toestel automatisch heropstarten. Zelfs een korte stroomonderbreking zal deze vertraging activeren en aldus verhinderen dat het toestel onmiddellijk start. Verdere stroomonderbrekingen tijdens deze vertraging hebben geen invloed op de 3 minuten durende aftelling.

3.9 Condensatie

Door de werking van de warmtepomp, bij het verwarmen van het zwembadwater, wordt de aangezogen lucht sterk afgekoeld en kan er water condenseren op de vinnen van de verdamper. Bij een hoge luchtvochtigheid kunnen dit zelfs meerdere liters per uur zijn. Soms wordt dit verkeerdelijk aanzien als een waterlek.

4. Richtlijnen

4.1 Chemie van het zwembadwater

Speciale aandacht dient besteedt te worden aan de chemische balans van het zwembadwater. De volgende limieten dienen ten alle tijde gerespecteerd te worden:

	Min.	Max.
pH	7,0	7,4
Vrije chloor (mg/l)	0,5	1,2
TAC (mg/l)	80	120
Zout (g/l)		3

Belangrijk: bij het niet respecteren van deze limieten zal de garantie vervallen.

Opmerking: door het overschrijden van een of meerdere limieten kan de warmtepomp onherstelbaar beschadigd worden. Installeer steeds toestellen voor waterbehandeling na de wateruitgang van de warmtepomp, zeker indien er automatisch chemische producten worden toegevoegd aan het water.

Een terugslagklep moet tevens voorzien worden tussen de uitgang van de warmtepomp en deze toestellen om te verhinderen dat, bij stilstand van de filterpomp, deze producten zouden terugvloeien tot in de warmtepomp.

4.2 Overwinteren van de warmtepomp

Belangrijk: het niet nemen van de nodige voorzorgen voor de overwintering kan schade veroorzaken aan de warmtepomp waardoor de garantie komt te vervallen.

De warmtepomp, de filterpomp, de filter en de leidingen dienen beschermd te worden in gebieden waar vriestemperaturen kunnen voorkomen. Voer de volgende taken uit om al het water uit de warmtepomp te verwijderen:

1. zet de elektrische stroom naar de warmtepomp uit
2. sluit de watertoevoer naar de warmtepomp: sluit volledig de kranen 2 en 3 van de by-pass
3. ontkoppel de wateraansluitingen aan de warmtepomp en laat het water wegvloeien
4. koppel de wateraansluitingen opnieuw aan de warmtepomp om te verhinderen dat er vuil in de leidingen zou komen.

4.3 Opstarten na de winter

Indien uw warmtepomp werd klaargemaakt voor overwintering, dient U de volgende stappen te ondernemen voor het opstarten in de lente:

1. controleer vooraf of er geen vuil in de leidingen is kunnen komen en of er geen structurele problemen zijn
2. controleer of de wateraansluitingen aan de warmtepomp goed bevestigd zijn
3. start de filterpomp om de watertoevoer naar de warmtepomp te voorzien. Stel de by-pass opnieuw in.
4. sluit de elektrische stroom opnieuw aan naar de warmtepomp en zet haar AAN.

4.4 Controle

De ECO warmtepompen zijn ontwikkeld en gebouwd voor een lange levensduur indien zij op de juiste manier zijn geïnstalleerd en onder normale omstandigheden kunnen draaien. Een regelmatig nazicht is belangrijk om uw warmtepomp gedurende jaren veilig en efficiënt te laten werken.

De volgende richtlijnen kunnen U daarbij helpen:

1. zorg voor een gemakkelijke toegang tot het service paneel
2. houdt de omgeving van de warmtepomp vrij van eventueel groenafval
3. snoei de beplanting rond de warmtepomp om voldoende vrije ruimte te garanderen
4. verwijder eventuele watersproeiers uit de omgeving van de warmtepomp. Zij kunnen de warmtepomp beschadigen.
5. voorkom dat regenwater van een afdak rechtstreeks op de warmtepomp terecht komt. Voorzie de nodige afvoer ervan.
6. Gebruik de warmtepomp niet indien zij onder water is komen te staan. Contacteer onmiddellijk een gekwalificeerde technicus om de warmtepomp te inspecteren en eventueel te herstellen.

Tijdens de werking van de warmtepomp kan er condensatie ontstaan. Deze kan wegvloeien door een opening in de bodemplaat van het toestel. Deze hoeveelheid condensatiewater zal toenemen bij een verhoogde luchtvochtigheid. Verwijder het eventuele vuil dat het wegvloeien zou kunnen verhinderen.

Tijdens de werking kunnen 10 tot 20 liters condensatiewater ontstaan. Indien er meer ontstaat, stop de warmtepomp en wacht gedurende een uur om na te gaan of er geen lek is in de leidingen.

OPMERKING: Een snelle manier om te controleren of het water van condensatie komt is het toestel uit te zetten en de zwembad pomp te laten lopen. Als er geen water meer uit de condensatie-uitlaat komt, dan is het condensatie. EEN NOG SNELLERE MANIER – TEST HET DRAIN WATER OP CHLOOR – als er geen chloor aanwezig is, is het condensatie.

Zorg ook voor een vrije aanzuiging van de lucht en een goede afvoer van de afgekoelde lucht. Vermijdt dat de uitgeblazen lucht rechtstreeks opnieuw wordt aangezogen.

5. Onderhoud en inspectie

5.1 Onderhoud

- Controleer de watertoevoer en -afvoer regelmatig. U moet er voor zorgen dat er genoeg water en lucht in het systeem kan komen, anders zullen de prestaties en de betrouwbaarheid van uw systeem beïnvloed worden. U dient de zwembadfilter regelmatig te reinigen om schade door filterblokkade te voorkomen.
- Er dient voldoende ruimte en ventilatie rondom het toestel te zijn. Reinig regelmatig de zijkant van de warmtepomp om de goede werking te garanderen en energie te besparen.
- Controleer de werking van alle processen in het toestel, en vooral de druk van het koelingsstelsel.
- Controleer de stroomtoevoer en de kabelaansluitingen regelmatig, controleer of er een abnormale werking is of er een slechte geur rond de elektrische component hangt. Indien dit zo is, gelieve het op tijd te vervangen.
- Overwintering : Gelieve al het water uit de warmtepomp en andere systemen te lozen om schade door bevriezing te vermijden.
- U dient het water ook te lozen indien het toestel gedurende lange tijd niet zal werken. En u dient alle onderdelen grondig te controleren en het systeem volledig met water te vullen vooraleer het toestel terug aan te zetten.

5.2 Oplossen van problemen

Onjuiste installatie kan een elektrische schok genereren die kan leiden tot de dood of ernstige verwonding van de gebruikers, installateurs of anderen, of die beschadiging van eigendommen kan veroorzaken.

VERRICHT GEEN interne aanpassingen aan de warmtepomp.

1. Hou handen en haar weg van de ventilatorschroeven om verwondingen te vermijden.
2. Wanneer u niet vertrouwd bent met uw zwembad filtersysteem en warmtepomp:
 - a. **Verricht geen** aanpassingen of onderhoud zonder uw dealer, zwembad- of airconditioningaannemer te raadplegen.
 - b. Lees de volledige installatie- en gebruikershandleiding voordat u probeert het toestel te gebruiken, te onderhouden of aan te passen.
 - c. **Start de warmtepomp ten vroegste 24 uur na installatie om beschadiging van de compressor te vermijden.**

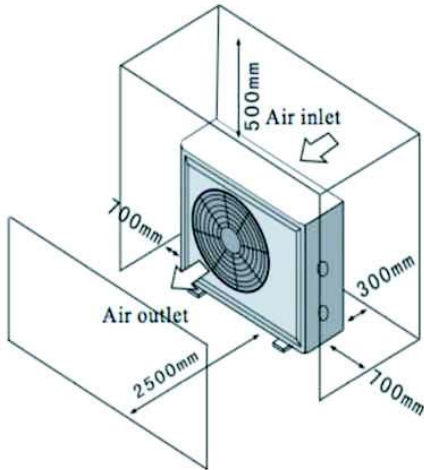
Nota: Schakel de stroom uit voor u het toestel onderhoudt of herstelt.

<i>Probleem</i>	<i>Oorzaak</i>	<i>Oplossing</i>
Warmtepomp werkt niet		
	1. Geen elektriciteit	1. Schakel de stroom in
	2. Warmtepomp uitgeschakeld	2. Zet de warmtepomp aan
	3. Verkeerde temperatuur	3. Stel de juiste temperatuur in
	4. By-pass niet afgeregeld	4. Regel de by-pass (zie hoger)
	5. Geen gasdruk	5. Contacteer uw installateur
	6. Tijdsvertraging nog actief	6. Wacht tot de warmtepomp start
	7. Luchttemperatuur beneden 8°C	7. Wacht tot het warmer wordt
Onvoldoende verwarming		
	1. Blokkering van de lucht	1. Verwijder de obstakels
	2. IJsvorming op de verdamper	2. Zet de warmtepomp tijdelijk uit
	3. By-pass niet afgeregeld	3. Regel de by-pass (zie hoger)
	4. Te hoog waterdebiet	4. Regel de by-pass (zie hoger)

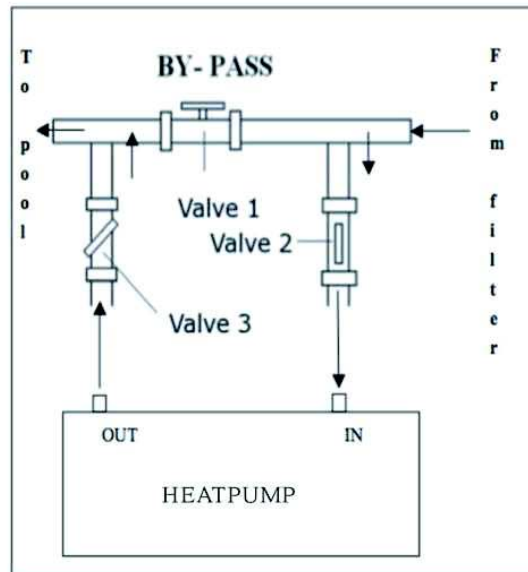
5.3 Check list bij de installatie

ATTENTION / OPGELET / ATTENTION / ACHTUNG

1. Free area / vrije ruimte / espace libre / freier platz



2. Install a by-pass / installeer een by-pass / installez un by-pass / installieren sie eine Überbrückung



3. Electrical connection / elektrische aansluiting / raccordement électrique / elektrischer Anschluss

ECO-3	220-240V	6A	2*2,5 + 2,5mm ²
ECO-5	220-240V	10A	2*2,5 + 2,5mm ²
ECO-8	220-240V	10A	2*2,5 + 2,5mm ²
ECO-10	220-240V	16A	2*4+4mm ²
ECO-12	220-240V	16A	2*4+4mm ²

Read the installation manual for more detailed instructions

Lees aandachtig de instructies in de installatiehandleiding

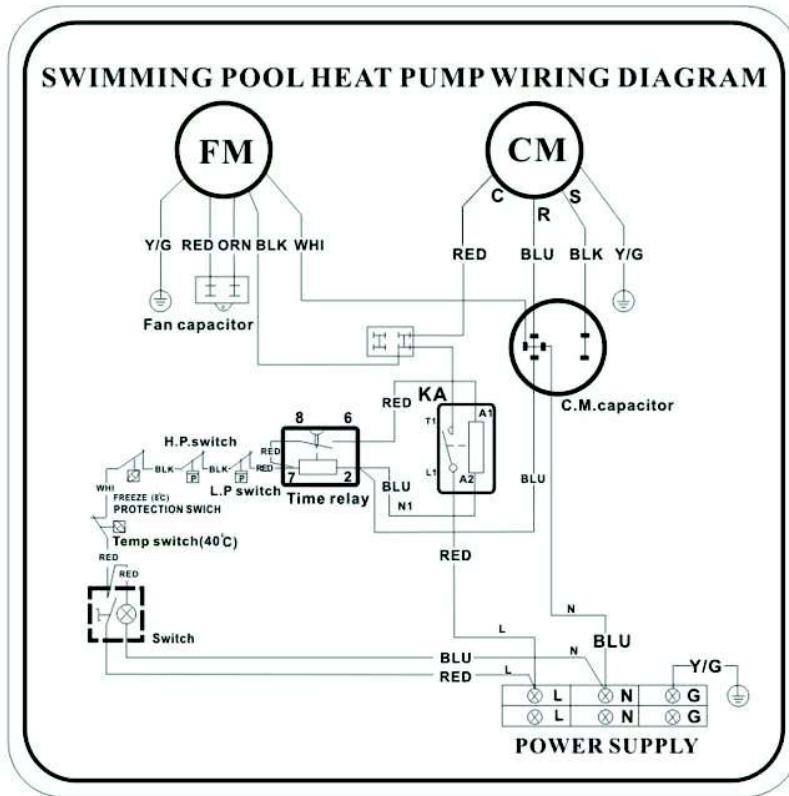
Lisez les instructions dans le manuel d'installation

Lesen sie die Anweisungen im Installation Handbuch

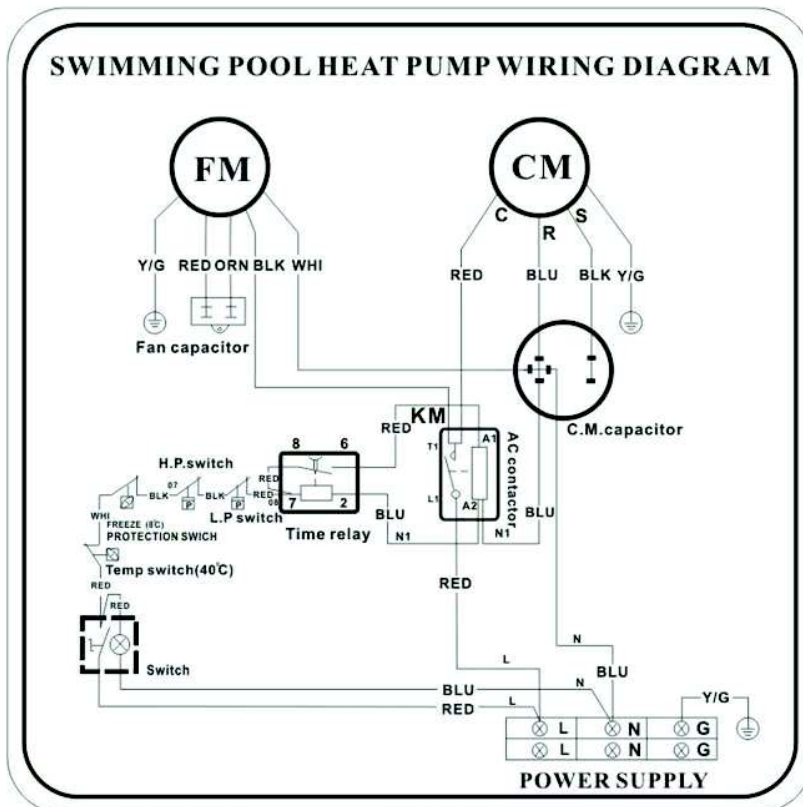
6. Uitgebreide specificaties

6.1 Elektrisch schema van de warmtepomp

ECO-3,ECO-5



ECO-8,ECO-10,ECO-12



7. Garantie en terugzending

7.1 Garantie

LIMITED WARRANTY

Thank you for purchasing our heat pump.

We warrant all parts to be free from manufacturing defects in materials and workmanship for a period of two years from the date of retail purchase.

This warranty is limited to the first retail purchaser, is not transferable, and does not apply to products that have been moved from their original installation sites. The liability of Lamberts Pool Products shall not exceed the repair or replacement of defective parts and does not include any costs for labor to remove and reinstall the defective part, transportation to or from the factory, and any other materials required to make the repair. This warranty does not cover failures or malfunctions resulting from the following:

1. Failure to properly install, operate or maintain the product in accordance with our published "Installation & Instruction Manual" provided with the product.
2. The workmanship of any installer of the product.
3. Not maintaining a proper chemical balance in your pool [pH level between 7,0 and 7,4. Total Alkalinity (TA) between 80 to 120 ppm. Free Chlorine between 0,5 – 1,2mg/l. Total Dissolved Solids (TDS) less than 1200 ppm. Salt maximum 3g/l]
4. Abuse, alteration, accident, fire, flood, lightning, rodents, insects, negligence or acts of Gods.
5. Scaling, freezing or other conditions causing inadequate water circulation.
6. Operating the product at water flow rates outside the published minimum and maximum specifications.
7. Use of non-factory authorized parts or accessories in conjunction with the product.
8. Chemical contamination of combustion air or improper use of sanitizing chemicals, such as introducing sanitizing chemicals upstream of the heater and cleaner hose or through the skimmer.
9. Overheating, incorrect wire runs, improper electrical supply, collateral damage caused by failure of O-rings, DE grids or cartridge elements, or damage caused by running the pump with insufficient quantities of water.

LIMITATION OF LIABILITY

This is the only warranty given by Manufacturer. No one is authorized to make any other warranties on our behalf.

THIS WARRANTY IS IN LIEU OF ALL OTHER WARRANTIES, EXPRESSED OR IMPLIED, INCLUDING BUT NOT LIMITED TO ANY IMPLIED WARRANTY OF FITNESS FOR A PARTICULAR PURPOSE AND MERCHANTABILITY. WE EXPRESSLY DISCLAIM AND EXCLUDE ANY LIABILITY FOR CONSEQUENTIAL, INCIDENTAL, INDIRECT OR PUNITIVE DAMAGES FOR BREACH OF ANY EXPRESSED OR IMPLIED WARRANTY.

This warranty gives you specific legal rights, which may vary, by country.

WARRANTY CLAIMS

For prompt warranty consideration, contact your dealer and provide the following information: proof of purchase, model number, serial number and date of installation. The installer will contact the factory for instructions regarding the claim and to determine the location of the nearest service center.

All returned parts must have a **Returned Material Authorization number** to be evaluated under the terms of this warranty.

For further information, please contact your local agent.

7.2 RMA request form

Company:		Date:	
Address:			
City:	Zip:	Country:	
Contact:		Phone:	
E-mail:		Fax:	

Contact:		Date:	
----------	--	-------	--

Internal use			
RMA #:			
Issued by:		Date:	

Return for:

Copy of customer's invoice attached?

Other documents attached to RMA request? <input type="checkbox"/>
Description of documents:

Model no.:		Invoice no.:	
Serial no.:		Invoice date:	
Problem:			

Beleid voor herstelling onder waarborg:

1. Verzendingskosten voor retourzendingen dienen vooraf vereffend te zijn. Alle verzendingskosten verbonden aan een retourzending zijn volledig te uwen laste.
2. Producten kunnen enkel naar ons teruggezonden worden mits voorafgaande toestemming van het bedrijf. Retourzendingen waarvoor het bedrijf geen toestemming heeft gegeven zullen naar u teruggezonden worden; de kosten voor deze verzending zijn volledig te uwen laste.
3. Wij zullen de producten vervangen of herstellen en ze u allemaal gratis bezorgen via de door u gekozen verzendingsdienst.
4. Indien u expresverzending verkiest (via een door u gekozen verzendingsdienst) zullen de verzendingskosten te uwen laste zijn.

Retourprocedure:

1. Gelieve alvorens bij ons een RMA-nummer aan te vragen te controleren of u de installatie- en gebruikrichtlijnen uit de handleiding goed hebt nageleefd.
2. Bel onze RMA-afdeling op en vraag een RMA-aanvraagformulier aan.
3. Zorg ervoor dat ALLE velden op het RMA-aanvraagformulier volledig zijn ingevuld.
4. Voor retourzendingen binnen de waarborgperiode dient u een kopie toe te voegen van het exemplaar bestemd voor de klant van uw originele verkoopsfactuur.
5. Zend het RMA-aanvraagformulier, de verkoopsfactuur en eventuele andere documenten (foto's enz.) naar ons of bezorg het via e-mail. Een RMA-nummer zal u binnen 24 uur na ontvangst van de benodigde documenten worden toegekend. Bij ontstentenis van de informatie vermeld bij punten (3) en (4), kan men weigeren om u een RMA-nummer toe te kennen.
6. **Het RMA-nummer dient goed leesbaar op het verzendingsetiket van het pakket en de op verzendingsformulieren aangeduid te worden.**
7. Alle producten die ons zonder etiket of met een verkeerd, onvolledig of onleesbaar etiket bereiken zullen geweigerd worden; terugzendingskosten zullen te uwen laste zijn.

ECO warmtepomp

8. Alle pakketten die bij levering aan ons met het blote oog waarneembare beschadigingen vertonen zullen zondermeer geweigerd worden.
9. Gelieve vooraf te controleren of de producten die u naar ons gaat verzenden dezelfde producten zijn als deze waarvoor een RMA-nummer werd verstrekt. Indien de ontvangen producten niet overeenkomen met de producten die ingeschreven werden onder het toegekende RMA-nummer, zullen wij deze allemaal te uwen laste terugzenden.
10. Geen enkele retourzending zonder RMA-nummer zal aanvaard worden. Hierop worden absoluut geen uitzonderingen toegestaan.
11. Een RMA-nummer blijft slechts 21 kalenderdagen na zijn toekenning geldig. We behouden ons het recht voor om geretourneerde producten te weigeren die meer dan 21 dagen na de toekenningsdatum van het RMA-nummer werden ontvangen.

Producten die niet (meer) door de waarborg gedekt worden:

De klant draagt de verzendings- en herstellingskosten. De geraamde herstellingskosten zullen worden meegedeeld na diagnosestelling voor de geretourneerde producten.

De kosten voor een diagnose bedragen 50,00 € of meer.