

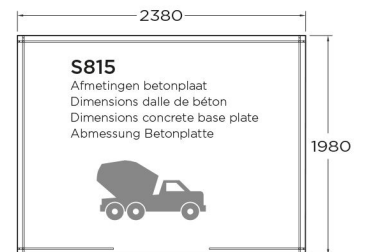
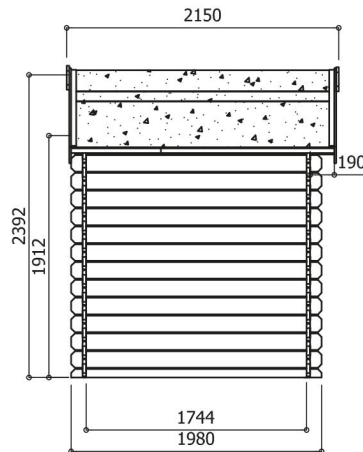
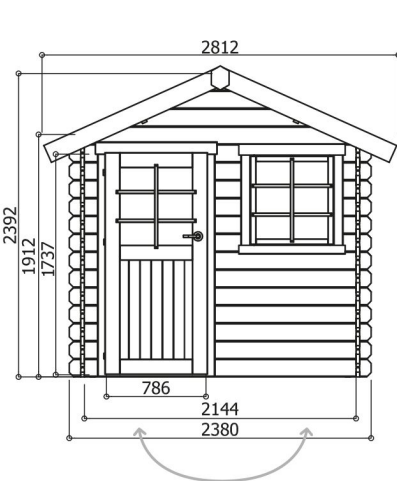
## LAVAL 2380 x 1980 mm

## S815



4.71 m<sup>2</sup>  
S815

**ALTERNATIVE S815-1**  
EAN code: 5412025901296  
Geïmpregneerd model  
Modèle imprégné  
Impregnated model  
Imprägniertes Modell



### EIGENSCHAPPEN - CARACTÉRISTIQUES - FEATURES - EIGENSCHAFTEN

16 mm 28 mm	± 380 kg	2460 x 1190 x 579 mm	± 21.70 m <sup>2</sup>	75 kg/m <sup>2</sup>	
3.74 m <sup>2</sup>	4.71 m <sup>2</sup>	6.05 m <sup>2</sup>	24° 6.13 m <sup>2</sup>		

### OPTIES - OPTIONS - OPTIONS - OPTIONEN (Zie - Voir - See - Siehe : P.12)

S819	S8755	S8756	S9980	3 x S579	3 x S575	3 x S577	S8521-1	S891	S522	4 x S8528-1
------	-------	-------	-------	----------	----------	----------	---------	------	------	-------------